



# ALUMINIOWE DRZWI ZEWNĘTRZNE

**NOWOŚĆ.** Klasyczne wzory do modernizowanych budynków w klasycznym stylu

**HÖRMANN**





04

Powody, dla których  
warto wybrać markę  
Hörmann



14

Inspiracje



62

Design  
Wyposażenie  
Akcesoria

# Odpowiedzialność od pokoleń

Nasze rodzinne przedsiębiorstwo Hörmann od ponad 85 lat specjalizuje się w produkcji stolarki budowlanej, przez co czujemy się zobowiązani wobec wcześniejszych, obecnych i przyszłych pokoleń. Właśnie dlatego odpowiedzialność za środowisko naturalne jest dla nas bardzo ważna – w trosce o nie projektujemy innowacyjne rozwiązania związane z produkcją wyrobów zgodnych z zasadami zrównoważonego rozwoju oraz inteligentną ochroną środowiska.



## „DOBRA MARKĘ TRZEBA SOBIE WYPRACOWAĆ”

August Hörmann

Zgodnie z ideą założyciela firmy marka Hörmann jest symbolem i gwarancją najwyższej jakości. Wszystko to sprawia, że jest ona liderem branży drzwi zewnętrznych w Europie. Rozbudowana międzynarodowa sieć dystrybucji i serwisu czyni firmę Hörmann solidnym partnerem w zakresie stolarki budowlanej, której jakość nie dopuszcza żadnych kompromisów.

**PATRZĄC W PRZYSZŁOŚĆ.** Firma Hörmann jest przykładem dla innych. Do produkcji w Niemczech wykorzystujemy w 100% zieloną energię elektryczną. W połączeniu z inteligentnym i certyfikowanym systemem zarządzania energią, procedurą przesyłania informacji pocztą bez wpływu na emisję CO<sub>2</sub> oraz recyklingiem surowców wtórnych firma ogranicza rocznie emisję ponad 40 000 t CO<sub>2</sub>. Dodatkowo kompensujemy ponad 100 000 ton CO<sub>2</sub> poprzez promowanie energii wiatrowej i projektów zalesiania we współpracy z ClimatePartner.



Więcej informacji znajdą Państwo na stronie  
[www.hormann.pl/przedsiębiorstwo/srodowisko](http://www.hormann.pl/przedsiębiorstwo/srodowisko)

# Niemiecka jakość marki



Rodzinne przedsiębiorstwo Hörmann oferuje wszystkie istotne elementy stolarki budowlanej od jednego producenta. Produkowane są one w wysoko wyspecjalizowanych zakładach, zgodnie z najnowszymi osiągnięciami techniki. Ponadto nasi pracownicy stale pracują nad rozwojem nowych produktów, udoskonalaniem starych i dopracowywaniem szczegółowych rozwiązań. W ten sposób powstają na rynku patenty i jedyne w swoim rodzaju rozwiązania.





10 lat gwarancji\*

**GWARANCJA DŁUGIEJ ŻYWOTNOŚCI.** Wszystkie komponenty drzwi zewnętrznych są konstruowane i produkowane przez firmę Hörmann. Produkty seryjne poddawane są próbom wytrzymałościowym, co – w połączeniu z bezkompromisowym systemem zapewnienia jakości – pozwala na osiągnięcie najwyższej jakości marki Hörmann i sprawia, że udzielamy 10 lat gwarancji na wszystkie aluminiowe drzwi zewnętrzne Hörmann\*.

\* Szczegółowe warunki gwarancji są dostępne na stronie [www.hormann.pl](http://www.hormann.pl)



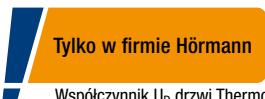
**Doskonała izolacyjność akustyczna**  
do 34 dB

### **PRZEKONUJĄCE W KAŻDYM WARIANCIE WYKONANIA.**

Nasze aluminiowe drzwi zewnętrzne pod wieloma względami przewyższają drzwi drewniane i z tworzywa sztucznego. Dzięki perfekcyjnie dobranym wysokiej jakości materiałom wyznaczamy wysokie standardy w zakresie stabilności, izolacyjności akustycznej i cieplnej. Dodatkowo zewnętrzne drzwi wejściowe ThermoCarbon są zalecane do domów pasywnych – posiadają odpowiedni certyfikat instytutu ift Rosenheim.



**Doskonała izolacyjność cieplna**



Tylko w firmie Hörmann

Współczynnik  $U_D$  drzwi ThermoCarbon  
nawet 0,47 W/(m<sup>2</sup>·K)

→ Więcej informacji znajdą Państwo od strony 14.



**Łatwy montaż**

**SZYBKI I ESTETYCZNY MONTAŻ.** Nasze eleganckie i wytrzymałe aluminiowe drzwi zewnętrzne z wyposażeniem w klasie przeciwwłamaniowej RC 3 montuje się z wykorzystaniem nawierconych fabrycznie punktów montażowych, podobnie jak standardowe drzwi zewnętrzne innych producentów bez wyposażenia przeciwwłamaniowego. Mimo certyfikowanego wyposażenia zabezpieczającego montaż drzwi nie wymaga stosowania dodatkowych lub specjalnych elementów mocujących. Próg z profilem ochronnym zapewnia nie tylko zabezpieczenie transportowe, lecz także niezawodne osadzenie w posadzce. Fabrycznie przygotowane okablowanie zapewnia proste podłączenie elementów elektrycznych za pomocą wtyczki.

# Najwyższej jakości wzornictwo drzwi

Przywitaj swoich gości na wejściu naszymi pięknymi aluminiowymi drzwiami zewnętrznymi! Ich dopracowany design każdego dnia cieszy oko mieszkańców. Od zewnątrz przykuwają wzrok atrakcyjnym wyglądem, a wewnątrz pięknie komponują się z drzwiami pokojowymi w Państwa domu. Po prostu piękne!







### **PŁYTA DRZWIOWA BEZ WIDOCZNEGO PROFILU**

**SKRZYDŁA.** Wejście do domu prezentuje się wyjątkowo i ekskluzywnie, gdy jest wyposażone w nasze zewnętrzne drzwi wejściowe ThermoSafe, ThermoSafe Hybrid, ThermoPlan Hybrid i ThermoCarbon. Płyta drzwiowa z niewidocznym profilem skrzydła po stronie zewnętrznej i wewnętrznej spełnia nawet najbardziej wyszukane wymagania aranżacyjne. Drzwi tworzą od środka jednolitą płaszczyznę, dzięki czemu wyglądają jak drzwi pokojowe.

U GÓRY. Drzwi zewnętrzne ThermoSafe bez widocznego profilu skrzydła – widok od zewnątrz i wewnątrz

U DOŁU. Drzwi zewnętrzne innego producenta z widocznym profilem skrzydła – widok od zewnątrz i wewnątrz

STRONA 8. Aluminiowe drzwi zewnętrzne ThermoSafe wzór 860, uchwyt HOE 710 ze stali nierdzewnej, wysokość drzwi 2500 mm, kolor RAL 7016 (antracytowy), opcjonalne elementy boczne

# Ochrona przed włamaniem

Wyposażenie drzwi zewnętrznych w wysokiej klasy zabezpieczenia jest bardzo ważne. Włamywacz zazwyczaj rezygnuje z nieudanej próby włamania po upływie ok. 90 sekund. Z tego powodu, jeżeli drzwi mają wyposażenie ochronne, prawie połowa przypadków włamań kończy się niepowodzeniem.





Tylko w firmie Hörmann



**Bezpieczeństwo  
w klasie RC 3**  
standardowo



**Potwierdzone  
badaniami  
i certyfikatami**

### **STANDARDOWO W KLASIE PRZECIWWŁAMANIOWEJ.**

Nasze zewnętrzne drzwi wejściowe sprawiają, że włamanie się do domu jest o wiele trudniejsze. W ten sposób chronimy Państwa dom i mienie. W przeciwieństwie do wielu rozwiązań konkurencyjnych po wyglądzie drzwi wcale nie widać, że posiadają odporność na włamanie potwierdzoną certyfikatem.

→ Więcej informacji znajdą Państwo od strony 70.

# Zewnętrzne drzwi wejściowe dopasowane do stylu życia

Oferta firmy Hörmann to bogaty wybór drzwi zewnętrznych dopasowanych do konkretnych, indywidualnych wymagań. U nas znajdą Państwo drzwi dokładnie spełniające Państwa oczekiwania. Elegancki wygląd drzwi, duże przeszklenia i komfortowa inteligentna obsługa – zachęcamy do zainspirowania się różnorodnością oferty prezentowanej na następnych stronach lub skonfigurowania wymarzonych drzwi w wygodny sposób przez internet.



**WYSTARCZY KILKA KLIKNIEĆ MYSZKĄ,  
ABY SKONFIGUROWAĆ WYMARZONE DRZWI.**

Za pomocą naszego konfiguratora bram i drzwi mogą Państwo wypróbować wszystkie warianty wzorów i produktów na komputerze lub tablecie, wygodnie bez wychodzenia z domu. Wystarczy kilka kliknięć myszką, aby skonfigurować wymarzone drzwi zewnętrzne – wybrać ich wersję, wzór, kolor i wielkość oraz dodatkowo poznać sugerowaną cenę producenta dla Państwa konfiguracji. Następnie po wczytaniu zdjęcia domu i umieszczeniu drzwi w otworze wejściowym można sprawdzić, jak nowe zewnętrzne drzwi wejściowe będą pasować do domu.



Konfigurator firmy Hörmann jest dostępny na naszej stronie internetowej [www.hormann.pl/prywatni-inwestorzy/konfigurator](http://www.hormann.pl/prywatni-inwestorzy/konfigurator)







16

Wzory

22

ThermoSafe

22

ThermoSafe Hybrid

42

ThermoPlan Hybrid

46

ThermoCarbon

52

TopComfort

56

Personalizacja

## THERMOSAFE / THERMOSAFE HYBRID



Wzór 40  
Strona 37



Wzór 45  
Strona 37



Wzór 65  
Strona 31



Wzór 75  
Strona 31



Wzór 110  
Strona 32



Wzór 136  
Strona 32



Wzór 138  
Strona 32



Wzór 140  
Strona 32



Wzór 413  
Strona 39



Wzór 414  
Strona 39  
■ NOWOŚĆ



Wzór 416  
Strona 39  
■ NOWOŚĆ



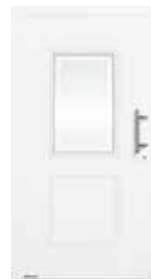
Wzór 419  
Strona 41  
■ NOWOŚĆ



Wzór 420  
Strona 41  
■ NOWOŚĆ



Wzór 421  
Strona 41  
■ NOWOŚĆ



Wzór 422\*  
Strona 41  
■ NOWOŚĆ



Wzór 445  
Strona 39



Wzór 501  
Strona 34



Wzór 502  
Strona 34



Wzór 503  
Strona 33



Wzór 504  
Strona 31



Wzór 505  
Strona 37



Wzór 514  
Strona 34



Wzór 524  
Strona 34



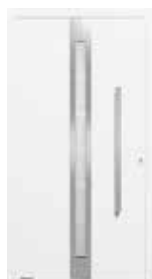
Wzór 551  
Strona 24



Wzór 675  
Strona 39



Wzór 680  
Strona 31



Wzór 686  
Strona 33



Wzór 689  
Strona 31



Wzór 693  
Strona 28



Wzór 694  
Strona 39



Wzór 697  
Strona 31



Wzór 723  
Strona 33



Wzór 836  
Strona 24



Wzór 860  
Strona 24



Wzór 861  
Strona 28



Wzór 862  
Strona 28



Wzór 867  
Strona 31



Wzory 871  
Strona 29



Wzory 872  
Strona 29



Wzór 877  
Strona 33

→ Więcej informacji znajdą Państwo od strony 22.





Wzór 166  
Strona 32



Wzór 173  
Strona 29



Wzór 176  
Strona 34



Wzór 177  
Strona 34



Wzór 185  
Strona 33



Wzór 188  
Strona 28



Wzór 189  
Strona 33



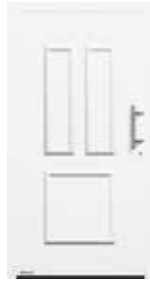
Wzór 402  
Strona 39



Wzór 451  
Strona 40  
■ NOWOŚĆ



Wzór 452  
Strona 40  
■ NOWOŚĆ



Wzór 453  
Strona 40  
■ NOWOŚĆ



Wzór 454\*  
Strona 41  
■ NOWOŚĆ



Wzór 455  
Strona 40  
■ NOWOŚĆ



Wzór 456  
Strona 40  
■ NOWOŚĆ



Wzór 457  
Strona 40  
■ NOWOŚĆ



Wzór 459\*  
Strona 41  
■ NOWOŚĆ



Wzór 552  
Strona 37



Wzór 553\*  
Strona 37



Wzór 560  
Strona 32



Wzór 565  
Strona 24



Wzór 568  
Strona 24



Wzór 583  
Strona 37



Wzór 590\*  
Strona 37



Wzór 650  
Strona 31



Wzór 757  
Strona 35



Wzór 759  
Strona 35



Wzór 777  
Strona 35



Wzór 779  
Strona 35



Wzór 797  
Strona 35



Wzór 799  
Strona 35



Wzór 823  
Strona 24



Wzór 832  
Strona 24



Wzory  
825 / 845 / 855  
Strona 27



Wzory  
875 / 895 / 898  
Strona 27



Wzór 879  
Strona 33



Wzór 891\*  
Strona 24

\* Niedostępne jako ThermoSafe Hybrid.

## THERMOPLAN HYBRID



**Wzór 138**  
Strona 44



**Wzór 189**  
Strona 44



**Wzór 501**  
Strona 44



**Wzór 502**  
Strona 44



**Wzór 503**  
Strona 44



**Wzór 504**  
Strona 44



**Wzór 505**  
Strona 44



**Wzór 686**  
Strona 45



**Wzór 689**  
Strona 45



**Wzór 823**  
Strona 45



**Wzór 860**  
Strona 45



**Wzór 862**  
Strona 45



**Wzór 867**  
Strona 45



**Wzór 871**  
Strona 45



**Wzór 872**  
Strona 45

## THERMOCARBON



**Wzór 189**  
Strona 48



**Wzór 300**  
Strona 48



**Wzór 301**  
Strona 48



**Wzór 304**  
Strona 48



**Wzór 305**  
Strona 48



**Wzór 306**  
Strona 49



**Wzór 309**  
Strona 49



**Wzór 310**  
Strona 49



**Wzór 312**  
Strona 49



**Wzór 504**  
Strona 49



**Wzór 565**  
Strona 51



**Wzór 568**  
Strona 51



**Wzór 680**  
Strona 51



**Wzór 686**  
Strona 51



**Wzór 823**  
Strona 51

→ Więcej informacji znajdą Państwo od str. 42.

→ Więcej informacji znajdą Państwo od str. 46.

## TOPCOMFORT



**Wzór 302**  
Strona 48



**Wzór 862**  
Strona 51



**Wzór 100**  
Strona 54



**Wzór 101**  
Strona 54



**Wzór 308**  
Strona 49



**Wzór 100  
MG 111**  
Strona 54



**Wzór 100  
MG 112**  
Strona 55



**Wzór 314**  
Strona 49



**Wzór 100  
MG 113**  
Strona 55



**Wzór 100  
MG 114**  
Strona 55



**Wzór 650**  
Strona 51



**Wzór 100  
MG 115**  
Strona 55



**Wzór 100  
MG 116**  
Strona 55



**Wzór 860**  
Strona 51



**Wzór 100  
MG 117**  
Strona 55

→ Więcej informacji znajdą Państwo od str. 52.







# ThermoSafe

## ThermoSafe Hybrid



**Zlicowane przejście**  
po wewnętrznej stronie



**Bezpieczeństwo w klasie RC 3**

standardowo we wszystkich drzwiach ThermoSafe i ThermoSafe Hybrid z przeszkleniem



**Bezpieczeństwo w klasie RC 4**

standardowo we wszystkich drzwiach ThermoSafe Hybrid bez przeszklenia



**Doskonała izolacyjność akustyczna**

do 34 dB (ThermoSafe)  
do 36 dB (ThermoSafe Hybrid)



**Bardzo dobra izolacyjność cieplna**

współczynnik  $U_D$  nawet do 0,87 W/(m<sup>2</sup>·K)



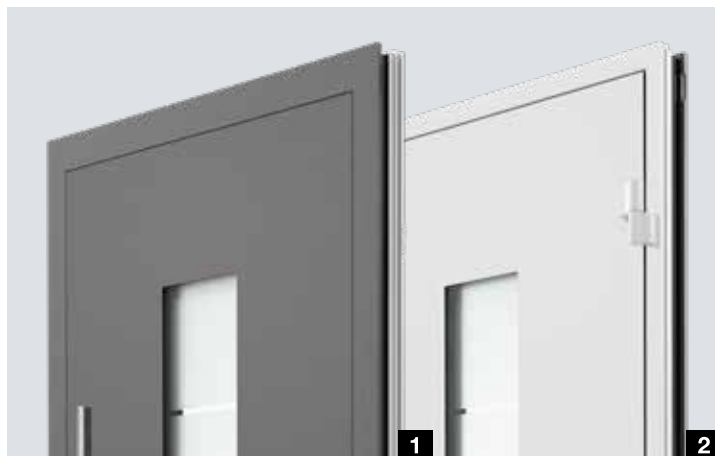
**Płyta drzwiowa ze stali nierdzewnej z zewnątrz**

ThermoSafe Hybrid

**KLASA EKSLUSIV.** Nasze najczęściej sprzedawane aluminiowe drzwi zewnętrzne ThermoSafe, dostępne w 75 wzorach, spełniają nawet najbardziej wyszukane wymagania aranżacyjne. Zlicowane przejście na styku między skrzydłem a ramą drzwiową zapewnia elegancki wygląd drzwi od wewnątrz, które wyjątkowo dobrze komponują się z bezprzylgowymi drzwiami pokojowymi.

**KLASA EKSTRA.** Zewnętrzna blacha z malowanej proszkowo stali nierdzewnej zapewnia wyjątkową stabilność skrzydła nawet przy dużych różnicach temperatur po stronie wewnętrznej i zewnętrznej.

Widok pełnych drzwi od zewnątrz **1** i wewnątrz **2** oraz zlicowane przejście na styku między skrzydłem a ramą drzwiową z wewnętrznej strony



STRONA 20 – 21 I Z LEWEJ.  
Aluminiowe drzwi zewnętrzne ThermoSafe wzór 871, uchwyt HOE 501 ze stali nierdzewnej w kolorze RAL 9005 (czarny), z zewnątrz w kolorze RAL 9007 (szare aluminium), wewnątrz w kolorze RAL 9016 (biały), opcjonalne ukryte zawiasy, opcjonalne elementy boczne



Wzór 860



Wzór 565



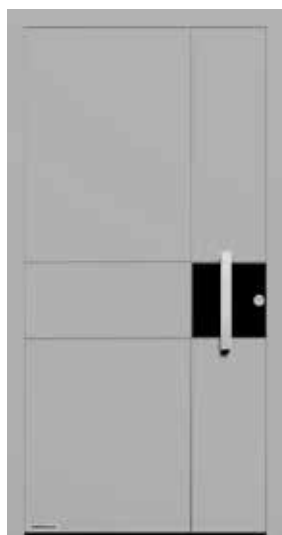
Wzór 568



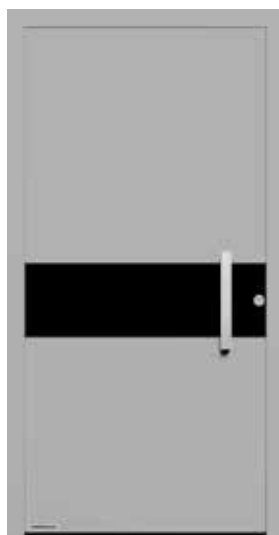
Wzór 823



Wzór 551



Wzór 832



Wzór 836



Wzór 891

## THERMOSAFE / THERMOSAFE HYBRID

Wszystkie wzory drzwi prezentowane na tej stronie są w kolorze RAL 9006 (białe aluminium), półmat

**Wzór 860**, (opcjonalny) uchwyt HOE 501 black.edition ze stali nierdzewnej w kolorze RAL 9005 (czarny)

**Wzór 565**, (opcjonalny) uchwyt Design G 760 black.edition w kolorze RAL 9005 (czarny) **1**, opcjonalnie ze zintegrowaną listwą świetlną LED

**Wzór 568**, (opcjonalny) uchwyt Design G 750 black.edition w kolorze RAL 9005 (czarny) **2**, opcjonalnie ze zintegrowaną listwą świetlną LED

**Wzór 823**, (opcjonalny) profil uchwytu black.edition w kolorze RAL 9005 (czarny), profile mocujące w kolorze drzwi, opcjonalnie z oświetleniem punktowym LED w uchwycie **3**

**Wzór 551**, ręcznie wykonany uchwyt HOE 150 ze stali nierdzewnej

**Wzór 832**, uchwyt HOE 820 ze stali nierdzewnej, (opcjonalna) aplikacja w kolorze RAL 9005 (czarny), z poziomymi i pionowymi listwkami ze stali nierdzewnej

**Wzór 836**, uchwyt HOE 820 **4** ze stali nierdzewnej, (opcjonalna) aplikacja w kolorze RAL 9005 (czarny) zlicowana z powierzchnią skrzydła

**Wzór 891\***, uchwyt HOE 820 ze stali nierdzewnej

\* Niedostępne jako ThermoSafe Hybrid.

→ Wszystkie kolory i rodzaje powierzchni znajdą Państwo na stronie 78.



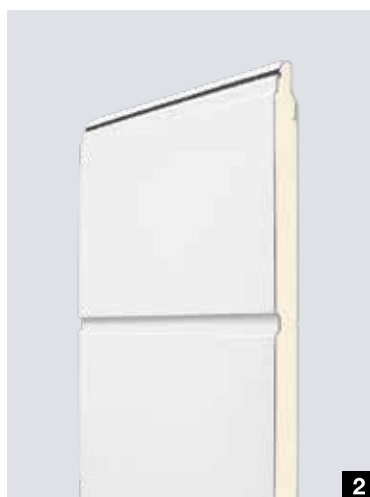




Tylko w firmie Hörmann

### DRZWI ZEWNĘTRZNE I BRAMA GARAŻOWA DOPASOWANE WYGLĄDEM.

Bogata oferta pasujących do siebie produktów firmy Hörmann obejmuje drzwi i bramy z przetłoczeniami wykonanymi na jednej wysokości, co gwarantuje harmonijny wygląd wszystkich elementów. Oznacza to zachowanie zauważalnej podstawowej linii we wzornictwie, bez wizualnych przesunięć i niespójności. To właśnie te drobne, ale precyzyjnie dopracowane szczegóły podkreślają piękno domu.



Na prezentowanych przekrojach widać wyraźnie efekt przetłaczanej powierzchni. W przypadku drzwi **1** uzyskano go dzięki rowkom wykonanym w wypełnieniu. Ten sam rezultat w przypadku bramy **2** wydobywają przetłoczenia poszczególnych segmentów i łączenia profili. Efekt przetłoczeń na tej samej wysokości dotyczy również drzwi i bramy o różnej wysokości montażowej. Wysokość umieszczenia rowków dopasujemy w tym przypadku do Państwa indywidualnych wytycznych – wystarczy określić wysokość przesunięcia. Aby uzyskać perfekcyjny efekt, prosimy o kontakt z partnerem handlowym firmy Hörmann, który udzieli porady i dokona dokładnych pomiarów na miejscu montażu.



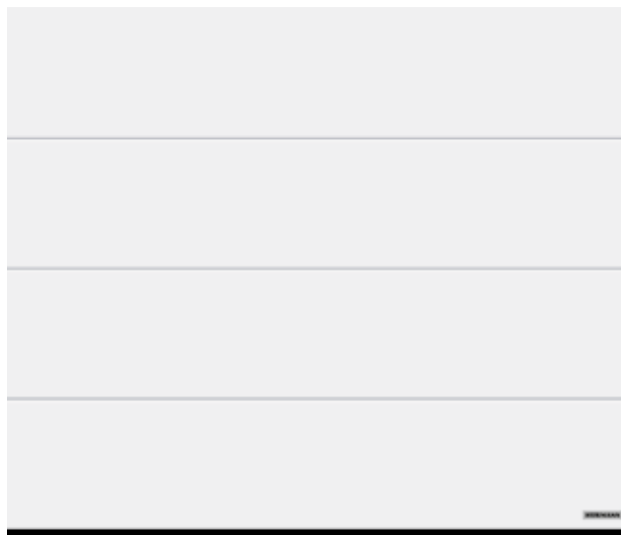
**Wzór 825 / 845 / 855**



**Garażowa brama segmentowa**  
Przetłoczenia M, powierzchnia Silkgrain w kolorze RAL 9016 (biały)



**Wzór 875 / 895 / 898**



**Garażowa brama segmentowa**  
Przetłoczenia L, powierzchnia Silkgrain w kolorze RAL 9016 (biały)

## THERMOSAFE / THERMOSAFE HYBRID

Wszystkie wzory drzwi prezentowane na tej stronie są w kolorze RAL 9016 (biały), mat

**Wzór 825** w bramach o wysokości 2000 mm

**Wzór 845** w bramach o wysokości 2125 mm

**Wzór 855** w bramach o wysokości 2250 mm

**Wzór 875** w bramach o wysokości 2000 mm

**Wzór 895** w bramach o wysokości 2125 mm

**Wzór 898** w bramach o wysokości 2250 mm

→ Wszystkie kolory i rodzaje powierzchni  
znajdą Państwo na stronie 78.



Więcej informacji o bramach garażowych znajdą Państwo w prospekcie „Garażowe bramy segmentowe”.



Wzór 188



**Garażowa brama segmentowa**

Wzór 457 Design, przetłoczenia L,  
powierzchnia Silkgrain w kolorze RAL 7016 (antracytowy)



Wzór 693



Wzór 861



**Garażowa brama segmentowa**

Przetłoczenia M, powierzchnia Silkgrain w kolorze RAL 7016 (antracytowy)



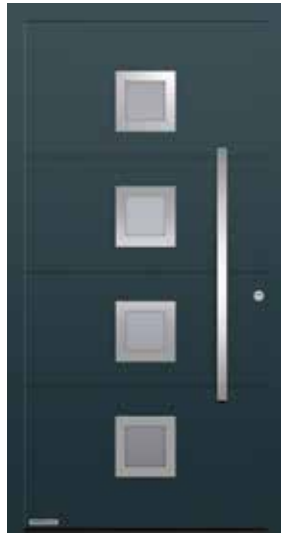
Wzór 862

## **ZEWNĘTRZNE DRZWI WEJŚCIOWE I GARAŻOWE BRAMY SEGMENTOWE DOPASOWANE WYGLĄDEM.**

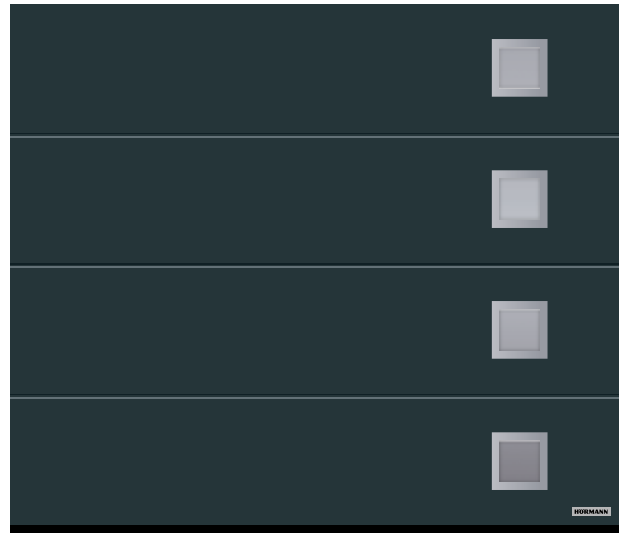
Elementy Design i wzory o dopasowanym wyglądzie sprawiają, że Państwa zewnętrzne drzwi wejściowe – szczególnie w połączeniu z garażowymi bramami segmentowymi – przyciągają wzrok. Odstępy między rowkami na skrzydle drzwi zewnętrznych i przetłoczenia na bramie garażowej nie tworzą w tych wzorach dokładnie jednej linii.



Wzór 871



Wzór 173



Garażowa brama segmentowa

Wzór 461 Design, przetłoczenia L,  
powierzchnia Silkgrain w kolorze RAL 7016 (antracytowy)



Wzór 872



Garażowa brama segmentowa

Przetłoczenia D, powierzchnia Silkgrain w kolorze RAL 7016 (antracytowy)

## THERMOSAFE / THERMOSAFE HYBRID

Wszystkie wzory drzwi prezentowane na tych dwóch stronach są w kolorze RAL 7016 (antracytowy)

**Wzór 188**, uchwyt HOE 100 ze stali nierdzewnej, przeszklenie ze wzorem – szyba float matowiona z 3 przezroczystymi paskami

**Wzór 693**, uchwyt HOE 300 ze stali nierdzewnej

**Wzór 871**, uchwyt HOE 620 ze stali nierdzewnej

**Wzór 173**, uchwyt HOE 300 ze stali nierdzewnej, opcjonalne szkło ornamentowe float matowione

**Wzór 861**, uchwyt HOE 700 ze stali nierdzewnej

**Wzór 862**, uchwyt HOE 620 ze stali nierdzewnej

**Wzór 872**, uchwyt HOE 615 ze stali nierdzewnej, elementy boczne z przeszkleniem ze wzorem – szyba float matowiona z 6 przezroczystymi paskami

→ Wszystkie kolory i rodzaje powierzchni  
znajdą Państwo na stronie 78.





Wzór 75



Wzór 65



Wzór 504



Wzór 650



Wzór 680



Wzór 689



Wzór 697



Wzór 867

## THERMOSAFE / THERMOSAFE HYBRID

Wszystkie wzory drzwi prezentowane na tej stronie są w kolorze RAL 9007 (szare aluminium), delikatnie strukturyzowana powierzchnia, matowa

**Wzór 75**, uchwyt 38-1 ze stali nierdzewnej, szkło ornamentowe Master-Carré

**Wzór 65**, uchwyt HOE 600 ze stali nierdzewnej, przeszklenie ze wzorem – szyba Float matowiona z 7 przezroczystymi paskami

**Wzór 504**, uchwyt HOE 500 ze stali nierdzewnej, przeszklenie ze wzorem – szyba Float matowiona z 5 przezroczystymi poprzecznymi paskami

**Wzór 650**, uchwyt HOE 700 ze stali nierdzewnej, szkło ornamentowe Pave białe

**Wzór 680**, uchwyt HOE 700 ze stali nierdzewnej, szkło ornamentowe Pave białe

**Wzór 689**, uchwyt 38-2 ze stali nierdzewnej, przeszklenie ze wzorem – szyba Parsol szara matowiona, z 7 przezroczystymi paskami

**Wzór 697**, uchwyt HOE 910 ze stali nierdzewnej, przeszklenie ze wzorem – szyba Parsol szara matowiona, z 7 przezroczystymi paskami

**Wzór 867**, uchwyt HOE 620 ze stali nierdzewnej, przeszklenie ze wzorem – szyba Float matowiona z 7 przezroczystymi paskami

→ Wszystkie kolory i rodzaje powierzchni znajdują Państwo na stronie 78.

Z LEWEJ. Aluminiowe drzwi zewnętrzne ThermoSafe wzór 504, uchwyt HOE 500 ze stali nierdzewnej, kolor RAL 9007 (szare aluminium), delikatnie strukturyzowana matowa powierzchnia



Wzór 110



Wzór 138



Wzór 136



Wzór 140



Wzór 166



Wzór 560

## THERMOSAFE / THERMOSAFE HYBRID

Wszystkie wzory drzwi prezentowane na tej stronie są w kolorze Hörmann CH 703 (antracytowy)

**Wzór 110**, uchwyt 38-1 ze stali nierdzewnej, (opcjonalne) szkło ornamentowe Cathedral białe

**Wzór 138**, uchwyt HOE 500 ze stali nierdzewnej, szkło ornamentowe Satinato

**Wzór 136**, uchwyt 38-1 ze stali nierdzewnej, przeszklenie ze wzorem – szyba Satinato z 7 matowionymi paskami, elementy boczne – szkło ornamentowe Satinato

**Wzór 140**, uchwyt 38-1 ze stali nierdzewnej, aplikacja ze stali nierdzewnej, szkło ornamentowe Pave białe

**Wzór 166**, uchwyt 38-1 ze stali nierdzewnej, aplikacja ze stali nierdzewnej, przeszklenie ze wzorem – szyba Satinato z 7 matowionymi paskami

**Wzór 560**, uchwyt HOE 600 ze stali nierdzewnej, matowione przeszklenie ze wzorem z 11 paskami, elementy boczne z przeszkleniem ze wzorem

→ Wszystkie kolory i rodzaje powierzchni znajdują Państwo na stronie 78.





Wzór 723



Wzór 189



Wzór 686



Wzór 185



Wzór 503



Wzór 877



Wzór 879

## THERMOSAFE / THERMOSAFE HYBRID

Wszystkie wzory drzwi prezentowane na tej stronie są w kolorze RAL 7035 (jasnoszary), mat

**Wzór 723**, profil uchwyty w kolorze RAL 9006 (białe aluminium), profile mocujące w kolorze drzwi, szkło ornamentowe Satinato

**Wzór 189**, uchwyt HOE 615 ze stali nierdzewnej, przeszklenie ze wzorem – szyba Float matowiona z 7 przezroczystymi paskami

**Wzór 686**, uchwyt HOE 600 ze stali nierdzewnej, aplikacja ze stali nierdzewnej, przeszklenie ze wzorem – szyba Float matowiona z 7 przezroczystymi paskami, elementy boczne z przeszkleniem ze wzorem

**Wzór 185**, uchwyt 38-2 ze stali nierdzewnej, szkło ornamentowe Master-Carré białe

**Wzór 503**, uchwyt HOE 500 ze stali nierdzewnej, przeszklenie ze wzorem – szyba Float matowiona z 7 przezroczystymi poprzecznymi paskami

**Wzór 877**, uchwyt HOE 610 ze stali nierdzewnej, przeszklenie ze wzorem – szyba Float matowiona z 3 przezroczystymi paskami

**Wzór 879**, uchwyt Design G 750 z aluminium eloksowanego w kolorze E6 / EV 1, przeszklenie ze wzorem – szyba Float matowiona z 3 przezroczystymi paskami

→ Wszystkie kolory i rodzaje powierzchni znajdą Państwo na stronie 78.



Wzór 176



Wzór 177



Wzór 501



Wzór 502



Wzór 514



Wzór 524

## THERMOSAFE / THERMOSAFE HYBRID

Wszystkie wzory drzwi prezentowane na tej stronie są w kolorze RAL 9016 (biały), mat

**Wzór 176**, uchwyt HOE 735 ze stali nierdzewnej, szkło ornamentowe Satinato

**Wzór 177**, uchwyt HOE 700 ze stali nierdzewnej, szkło ornamentowe Pave białe

**Wzór 501**, uchwyt HOE 500 ze stali nierdzewnej, przeszklenie Satinato

**Wzór 502**, uchwyt HOE 500 ze stali nierdzewnej, przeszklenie Satinato

**Wzór 514**, uchwyt Design G 750 w kolorze RAL 9006 (białe aluminium), półmat, przeszklenie – szyba Float przezroczysta, elementy boczne – matowione przeszklenie ze wzorem z 3 przezroczystymi paskami

**Wzór 524**, uchwyt Design G 750 i (opcjonalne) aplikacje w kolorze RAL 9005 (czarny), przeszklenie – szyba Float przezroczysta, elementy boczne – przeszklenie z przezroczystej szyby Float

→ Wszystkie kolory i rodzaje powierzchni znajdą Państwo na stronie 78.



Wzór 757



Wzór 759



Wzór 777



Wzór 779



Wzór 797



Wzór 799

## THERMOSAFE / THERMOSAFE HYBRID

Wszystkie wzory drzwi prezentowane na tej stronie są w kolorze RAL 7039 (szary), delikatnie strukturyzowana powierzchnia, matowa

**Wzór 757**, uchwyt HOE 797 ze stali nierdzewnej, przeszklenie ze wzorem – szyba Float matowiona z przezroczystymi paskami

**Wzór 759**, uchwyt Design G 750 z aluminium eloksalowanego w kolorze E6 / EV 1, przeszklenie ze wzorem – szyba Float matowiona z przezroczystymi paskami

**Wzór 777**, uchwyt HOE 610 ze stali nierdzewnej, szkło ornamentowe Float matowione

**Wzór 779**, uchwyt Design G 750 z aluminium eloksalowanego w kolorze E6 / EV 1, szkło ornamentowe Float matowione

**Wzór 797**, uchwyt HOE 797 ze stali nierdzewnej, szkło ornamentowe Float matowione

**Wzór 799**, uchwyt Design G 750 z aluminium eloksalowanego w kolorze E6 / EV 1, szkło ornamentowe Float matowione

→ Wszystkie kolory i rodzaje powierzchni znajdują Państwo na stronie 78.





Wzór 40



Wzór 45



Wzór 505



Wzór 552



Wzór 553



Wzór 583



Wzór 590

## THERMOSAFE / THERMOSAFE HYBRID

Wszystkie wzory drzwi prezentowane na tej stronie są w kolorze RAL 9016 (biały), mat

**Wzór 40**, uchwyt HOE 550 ze stali nierdzewnej, przeszklenie ze wzorem częściowo matowione

**Wzór 45**, uchwyt HOE 200 ze stali nierdzewnej, przeszklenie ze wzorem – szyba Parsol szara matowiona z 4 przezroczystymi paskami

**Wzór 505**, uchwyt HOE 500 ze stali nierdzewnej, przeszklenie ze wzorem – szyba Float matowiona z 4 przezroczystymi paskami

**Wzór 552**, ręcznie wykonany uchwyt HOE 150 ze stali nierdzewnej, przeszklenie ze wzorem – szyba Float matowiona z jednym przezroczystym paskiem i czerwonymi paskami

**Wzór 553**, uchwyt G 753 z aluminium w kolorze srebrnym, przeszklenie ze wzorem – szyba Reflo matowiona z prawdziwym szlifem rowkowym

**Wzór 583**, kolorowa aplikacja w kolorze RAL 7015 (szary), uchwyt aluminiowy G 755, przeszklenie ze wzorem – szyba Reflo matowiona z przezroczystą krawędzią

**Wzór 590\***, kolorowa aplikacja w kolorze RAL 7015 (szary), uchwyt Design G 750, przeszklenie ze wzorem – szyba Reflo z prawdziwym szlifem rowkowym i piaskowanym wzorem

\* Niedostępne jako ThermoSafe Hybrid.

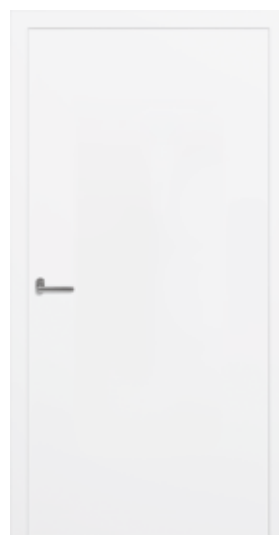
→ Wszystkie kolory i rodzaje powierzchni znajdują Państwo na stronie 78.

Z LEWEJ. Aluminiowe drzwi zewnętrzne ThermoSafe wzór 553, kolor RAL 9016 (biały)



## STYLOWE DRZWI OD STRONY WEWNĘTRZNEJ I ZEWNĘTRZNEJ.

Nasze drzwi dostarczamy na życzenie z klasycznym wzorem (takim samym jak od strony zewnętrznej) także od strony wewnętrznej. Dzięki temu zewnętrzne drzwi wejściowe będą się idealnie komponować z klasycznymi drzwiami pokojowymi w Państwa domu.



Standardowy wygląd drzwi od wewnątrz z gładką płytą drzwiową



Opcjonalny wygląd drzwi od wewnątrz z ramą ornamentową do wzorów bez przeszkleń



Wzór 402



Wzór 413



Wzór 414 ■ NOWOŚĆ



Wzór 416 ■ NOWOŚĆ



Wzór 445



Wzór 675



Wzór 694

## THERMOSAFE / THERMOSAFE HYBRID

Wszystkie wzory drzwi prezentowane na tej stronie są w kolorze RAL 9016 (biały), mat

**Wzór 402**, uchwyt 14-2 ze stali nierdzewnej, rama ornamentowa, przeszklenie ze wzorem – szyba Reflo częściowo matowiona z prawdziwym szlifem rowkowym

**Wzór 413**, uchwyt 14-2 ze stali nierdzewnej, rama ornamentowa, szkło ornamentowe Silk

**Wzór 414**, uchwyt 14-2 ze stali nierdzewnej, rama ornamentowa, szkło ornamentowe Silk

**Wzór 416**, uchwyt 14-2 ze stali nierdzewnej, rama ornamentowa

**Wzór 445**, uchwyt 38-1 ze stali nierdzewnej, rama ornamentowa, szkło ornamentowe Chinchilla, elementy boczne ze szkłem ornamentowym Chinchilla

**Wzór 675**, uchwyt 38-1 ze stali nierdzewnej, rama ornamentowa, przeszklenie ze wzorem – szyba Reflo z prawdziwym szlifem rowkowym

**Wzór 694**, uchwyt HOE 700 ze stali nierdzewnej, rama ornamentowa, przeszklenie ze wzorem – szyba Reflo z prawdziwym szlifem rowkowym

→ Wszystkie kolory i rodzaje powierzchni znajdują Państwo na stronie 78.

U GÓRY Z LEWEJ. Aluminiowe drzwi zewnętrzne ThermoSafe wzór 421, kolor RAL 7035 (jasnoszary)



Wzór 453 ■ NOWOŚĆ



Wzór 451 ■ NOWOŚĆ



Wzór 452 ■ NOWOŚĆ



U GÓRY. Szczegółowy wygląd ramy ornamentowej i przeszkleń ze wzorem



Wzór 455 ■ NOWOŚĆ



Wzór 456 ■ NOWOŚĆ



Wzór 457 ■ NOWOŚĆ

## THERMOSAFE / THERMOSAFE HYBRID

Wszystkie wzory drzwi prezentowane na tej stronie są w kolorze RAL 7030 (szary), delikatnie strukturyzowana powierzchnia, matowa

**Wzór 453**, uchwyt 14-2 ze stali nierdzewnej, rama ornamentowa

**Wzór 451**, uchwyt 14-2 ze stali nierdzewnej, rama ornamentowa, przeszklecie ze wzorem – szyba Reflo piaskowana z niematowioną krawędzią

**Wzór 452**, uchwyt 14-2 ze stali nierdzewnej, rama ornamentowa, przeszklecie ze wzorem – szyba Reflo piaskowana z niematowioną krawędzią

**Wzór 455**, uchwyt 14-2 ze stali nierdzewnej, rama ornamentowa, przeszklecie ze wzorem – szyba Reflo piaskowana z niematowioną krawędzią

**Wzór 456**, uchwyt 14-2 ze stali nierdzewnej, rama ornamentowa, przeszklecie ze wzorem – szyba Reflo piaskowana z niematowioną krawędzią

**Wzór 457**, uchwyt 14-2 ze stali nierdzewnej, rama ornamentowa, elementy boczne ze szkłem ornamentowym Satinato

→ Wszystkie kolory i rodzaje powierzchni znajdą Państwo na stronie 78.





Wzór 421 ■ NOWOŚĆ



Wzór 419 ■ NOWOŚĆ



Wzór 420 ■ NOWOŚĆ



U GÓRY. Przeszklenie ze wzorem – ornament z ołowianych ramek i piaskowana szyba Reflo



Wzór 459 ■ NOWOŚĆ



Wzór 422 ■ NOWOŚĆ



Wzór 454 ■ NOWOŚĆ



U GÓRY. Szczegółowy wygląd frezowanych rowków oraz przeszklenia ze wzorem i niematowioną krawędzią

## THERMOSAFE / THERMOSAFE HYBRID

Wszystkie wzory drzwi prezentowane na tej stronie są w kolorze RAL 9016 (biały), mat

**Wzór 419**, uchwyt 14-2 ze stali nierdzewnej, rama ornamentowa, przeszklenie ze wzorem – ornament z ołowianych ramek i piaskowana szyba Reflo (opcjonalnie)

**Wzór 420**, uchwyt 14-2 ze stali nierdzewnej, rama ornamentowa, przeszklenie ze wzorem – szyba Reflo piaskowana z niematowioną krawędzią

**Wzór 421**, uchwyt 14-2 ze stali nierdzewnej

**Wzór 422\***, uchwyt 14-2 ze stali nierdzewnej, frezowane rowki, przeszklenie ze wzorem – szyba Reflo piaskowana z niematowioną krawędzią

**Wzór 454\***, uchwyt 14-2 ze stali nierdzewnej, frezowane rowki, przeszklenie ze wzorem – szyba Reflo piaskowana z niematowioną krawędzią

**Wzór 459\***, uchwyt 14-2 ze stali nierdzewnej, frezowane rowki, pełny wzór

\* Niedostępne jako ThermoSafe Hybrid.

→ Wszystkie kolory i rodzaje powierzchni znajdą Państwo na stronie 78.



# ThermoPlan Hybrid



**Zlicowane przejście**  
od strony wewnętrznej i zewnętrznej



**Bezpieczeństwo  
w klasie RC 3**  
standardowo



**Doskonała izolacyjność  
akustyczna**  
do 36 dB



**Bardzo dobra  
izolacyjność cieplna**  
współczynnik  $U_D$  nawet do  $0,78 \text{ W}/(\text{m}^2\cdot\text{K})$

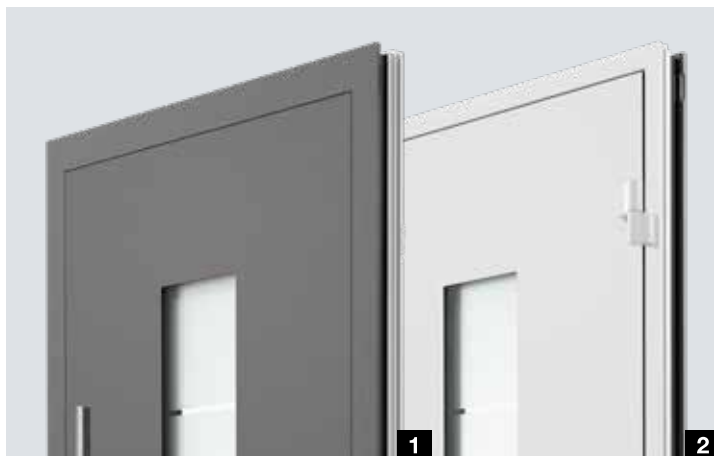


**Płyta drzwiowa ze stali  
nierdzewnej z zewnątrz**

**KLASA DESIGN.** Cechą charakterystyczną tych drzwi jest ich elegancki, idealnie płaski wygląd. Wewnątrz i z zewnątrz nie jest widoczny ani wyczuwalny żaden występ na linii skrzydła drzwiowego i ramy drzwiowej.

**BLACHA ZE STALI NIERDZEWNEJ** z zewnętrznej strony płyty drzwiowej zapewnia wyjątkowo dobrą sztywność skrzydła nawet przy dużych różnicach temperatur, dzięki czemu każdego dnia mogą się Państwo cieszyć zlicowanym wyglądem zewnętrznych drzwi wejściowych.

Widok pełnych drzwi oraz zlicowane przejście na styku między skrzydłem a ramą drzwiową od zewnątrz **1** i wewnątrz **2**



Z LEWEJ. Aluminiowe drzwi zewnętrzne ThermoPlan Hybrid wzór 860, kolor CH 703 (antracytowy), delikatnie strukturyzowana powierzchnia, mat



Wzór 138



Wzór 189



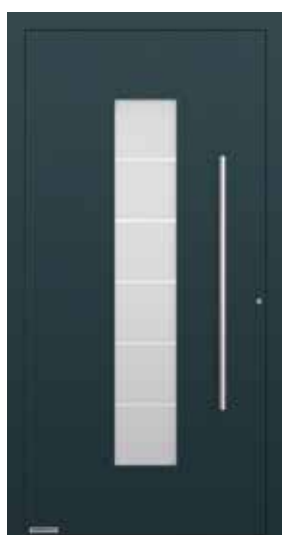
Wzór 501



Wzór 502



Wzór 503



Wzór 504



Wzór 505

## THERMOPLAN HYBRID

Wszystkie wzory drzwi prezentowane na tej stronie są w kolorze RAL 7016 (antracytowy), delikatnie strukturyzowana powierzchnia, matowa

**Wzór 138**, uchwyt HOE 500 ze stali nierdzewnej, szkło ornamentowe Satinato

**Wzór 189**, uchwyt HOE 615 ze stali nierdzewnej, przeszklenie ze wzorem – szyba Float matowiona z 7 przezroczystymi paskami

**Wzór 501**, uchwyt HOE 500 ze stali nierdzewnej, przeszklenie Satinato

**Wzór 502**, uchwyt HOE 500 ze stali nierdzewnej, przeszklenie Satinato

**Wzór 503**, uchwyt HOE 500 ze stali nierdzewnej, przeszklenie ze wzorem – szyba Float matowiona z 7 przezroczystymi paskami

**Wzór 504**, uchwyt HOE 500 ze stali nierdzewnej, przeszklenie ze wzorem – szyba Float matowiona z 5 przezroczystymi paskami

**Wzór 505**, uchwyt HOE 500 ze stali nierdzewnej, przeszklenie ze wzorem – szyba Float matowiona z 4 przezroczystymi paskami

→ Wszystkie kolory i rodzaje powierzchni znajdą Państwo na stronie 78.



Wzór 686



Wzór 689



Wzór 823



Wzór 860



Wzór 862



Wzór 867



Wzór 871



Wzór 872

## THERMOPLAN HYBRID

Wszystkie wzory drzwi prezentowane na tej stronie są w kolorze RAL 9016 (biały), mat

**Wzór 686**, uchwyt HOE 600 ze stali nierdzewnej, aplikacja ze stali nierdzewnej, przeszklenie ze wzorem – szyba Float matowiona z 7 przezroczystymi paskami

**Wzór 689**, uchwyt 38-2 ze stali nierdzewnej, przeszklenie ze wzorem – szyba Parsol szara matowiona, z 7 przezroczystymi paskami

**Wzór 823**, profil uchwytu w kolorze RAL 9006 (białe aluminium), profile mocujące w kolorze drzwi

**Wzór 860**, uchwyt HOE 700 ze stali nierdzewnej

**Wzór 862**, uchwyt HOE 620 ze stali nierdzewnej

**Wzór 867**, uchwyt HOE 620 ze stali nierdzewnej, przeszklenie ze wzorem – szyba Float matowiona z 7 przezroczystymi paskami

**Wzór 871**, uchwyt HOE 620 ze stali nierdzewnej

**Wzór 872**, uchwyt HOE 615 ze stali nierdzewnej

→ Wszystkie kolory i rodzaje powierzchni znajdą Państwo na stronie 78.



# ThermoCarbon



**Gruba przyłga**  
po wewnętrznej stronie



**Bezpieczeństwo  
w klasie RC 3**  
standardowo



**Bezpieczeństwo  
w klasie RC 4**  
opcjonalnie



**Doskonała izolacyjność  
akustyczna**  
do 35 dB



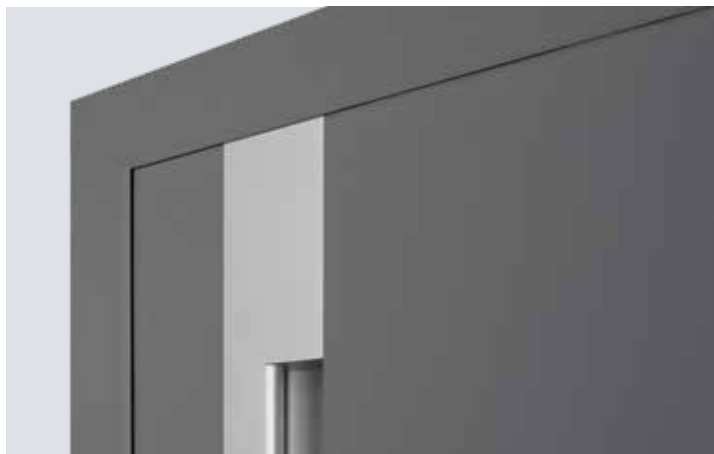
**Doskonała izolacyjność  
cieplna**

**Tylko w firmie Hörmann**

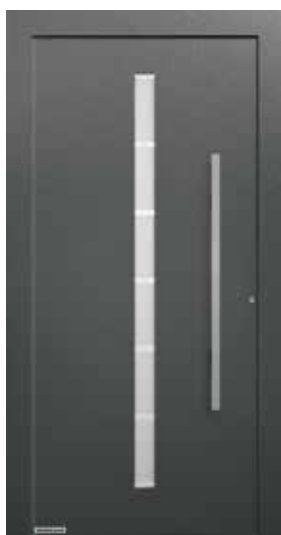
Współczynnik  $U_D$  drzwi ThermoCarbon  
nawet  $0,47 \text{ W}/(\text{m}^2\cdot\text{K})$

**KLASA PREMIUM.** Profil skrzydła o grubości 100 mm wykonany z kompozytu karbonu i włókna szklanego pozwala na realizację drzwi wejściowych nawet o wysokości do 3000 mm. W przypadku wielu wzorów uchwyty zagłębione są w płycie drzwiowej, co zapewnia zlicowany wygląd drzwi i sprawia, że spełniają one wysokie wymagania pod względem wzornictwa. Drzwi z subtelną grubą przyłgą od wewnętrznej strony doskonale komponują się z wystrojem wnętrza.

Wzór 308 ze zlicowanym uchwytem zewnętrznym



Z LEWEJ. Aluminiowe drzwi zewnętrzne ThermoCarbon wzór 308, kolor RAL 7016 (antracytowy), wysokość drzwi 3000 mm



Wzór 189



Wzór 300



Wzór 301



Wzór 302



Wzór 304



Wzór 305

## THERMOCARBON

Wszystkie wzory drzwi prezentowane na tej stronie są w kolorze CH 703 (antracytowy), delikatnie strukturyzowana powierzchnia, mat.

**Wzór 189**, uchwyt HOE 615 ze stali nierdzewnej, przeszklenie ze wzorem – szyba Float matowiona z 7 przezroczystymi paskami

**Wzór 300**, listwa uchwytowa w kolorze RAL 9006 (białe aluminium), półmat

**Wzór 301**, aluminiowa aplikacja zlicowana z powierzchnią skrzydła i listwa uchwytowa w kolorze RAL 9006 (białe aluminium), elementy boczne – szkło ornamentowe Float matowione

**Wzór 302**, listwa uchwytowa zlicowana z powierzchnią skrzydła w kolorze RAL 9006 (białe aluminium), półmat, przeszklenie ze wzorem – szyba Float matowiona z jednym przezroczystym pionowym paskiem

**Wzór 304**, zagłębienie pod uchwyt w kolorze RAL 9006 (białe aluminium), półmat, zlicowany uchwyt ze stali nierdzewnej

**Wzór 305**, aplikacja aluminiowa w kolorze RAL 3003 (czerwony), mat, zlicowany uchwyt ze stali nierdzewnej, elementy boczne – szkło ornamentowe Micrograin

→ Wszystkie kolory i rodzaje powierzchni znajdą Państwo na stronie 78.





Wzór 306



Wzór 308



Wzór 309



Wzór 310



Wzór 312



Wzór 314



Wzór 504

## THERMOCARBON

Wszystkie wzory drzwi prezentowane na tej stronie są w kolorze RAL 9016 (biały), mat

**Wzór 306**, zagłębienie pod uchwyt w kolorze RAL 9016 (biały), mat, zlicowany uchwyt ze stali nierdzewnej, szkło ornamentowe Float matowione

**Wzór 308**, listwa uchwytowa i zagłębienie pod uchwyt w kolorze RAL 7016 (antracytowy), mat, elementy boczne – szkło ornamentowe Float matowione

**Wzór 309**, zlicowana listwa uchwytowa w kolorze RAL 9006 (białe aluminium), półmat

**Wzór 310**, zlicowany uchwyt ze stali nierdzewnej, szkło ornamentowe Float matowione

**Wzór 312**, listwa uchwytowa zlicowana z powierzchnią skrzydła w kolorze RAL 9006 (białe aluminium), półmat, przeszklenie ze wzorem – szyba Float matowiona, z jednym przezroczystym pionowym paskiem, elementy boczne – szkło ornamentowe Float matowione (na całej powierzchni)

**Wzór 314**, zagłębienie pod uchwyt w kolorze RAL 9016 (biały), mat, zlicowany uchwyt ze stali nierdzewnej, szkło ornamentowe Float matowione

**Wzór 504**, uchwyt HOE 500 ze stali nierdzewnej, przeszklenie ze wzorem – szyba Float matowiona z 5 przezroczystymi paskami

→ Wszystkie kolory i rodzaje powierzchni znajdują Państwo na stronie 78.





Wzór 565



Wzór 568



Wzór 650



Wzór 680



Wzór 686



Wzór 823



Wzór 860



Wzór 862

## THERMOCARBON

Wszystkie wzory drzwi prezentowane na tej stronie są w kolorze RAL 7015 (szary), delikatnie strukturyzowana powierzchnia, matowa

**Wzór 565**, uchwyt Design G 760 z aluminium eloksalowanego w kolorze E6 / EV 1, aplikacja na uchwycie z aluminium eloksalowanego w kolorze E6 / EV 1

**Wzór 568**, uchwyt Design G 750 eloksalowany w kolorze E6 / EV1

**Wzór 650**, uchwyt HOE 700 ze stali nierdzewnej, szkło ornamentowe Pave białe

**Wzór 680**, uchwyt HOE 700 ze stali nierdzewnej, szkło ornamentowe Pave białe

**Wzór 686**, uchwyt HOE 610 ze stali nierdzewnej, przeszklenie ze wzorem – szyba Float matowiona z 7 przezroczystymi paskami

**Wzór 823**, profil uchwytu w kolorze RAL 9006 (białe aluminium), profile mocujące w kolorze drzwi

**Wzór 860**, uchwyt HOE 700 ze stali nierdzewnej

**Wzór 862**, uchwyt HOE 620 ze stali nierdzewnej

→ Wszystkie kolory i rodzaje powierzchni znajdą Państwo na stronie 78.

Z LEWEJ. Aluminiowe drzwi zewnętrzne ThermoCarbon wzór 680  
w kolorze RAL 7015 (szary), delikatnie strukturyzowana matowa powierzchnia



# TopComfort



**Bezpieczeństwo  
w klasie RC 2**

opcjonalnie



**Bezpieczeństwo  
w klasie RC 3**

opcjonalnie



**Doskonała izolacyjność  
akustyczna**

do 39 dB



**Dobra izolacyjność  
ciepła**

współczynnik  $U_D$  nawet do  $1,3 \text{ W}/(\text{m}^2\cdot\text{K})$

## WIĘCEJ ŚWIATŁA W HOLU

Przeszkłone drzwi zewnętrzne TopComfort zapewniają jasne i przyjazne wejście do domu – świetnie sprawdzą się w domach wielorodzinnych lub wejściach obiektów komercyjnych. Do wyboru oferujemy 9 wyjątkowych wzorów drzwi z przeszkleciem różniących się wzorem szyby, przejrzystością i ilością przepuszczanego światła.

**NAPĘD DRZWIOWY HDO 200.** Napędy umożliwiają automatyczne otwieranie i zamykanie zewnętrznych drzwi wejściowych TopComfort. O bezpieczeństwo eksploatacji dba subtelny czujnik Flatscan, monitorujący obszar pracy drzwi. Napęd można wygodnie obsługiwać za pomocą sterownika, czujnika radarowego / czujnika ruchu, a także nadajnika lub sterownika z wykorzystaniem technologii sterowania radiowego BiSecur.

Napęd HDO 200 w połączeniu z drzwiami w bezprogowej wersji i opadającą uszczelką progową jest optymalnym rozwiązaniem do wejść bez barier architektonicznych.



Z LEWEJ. Aluminiowe drzwi zewnętrzne TopComfort, kolor RAL 7016 (antracytowy)



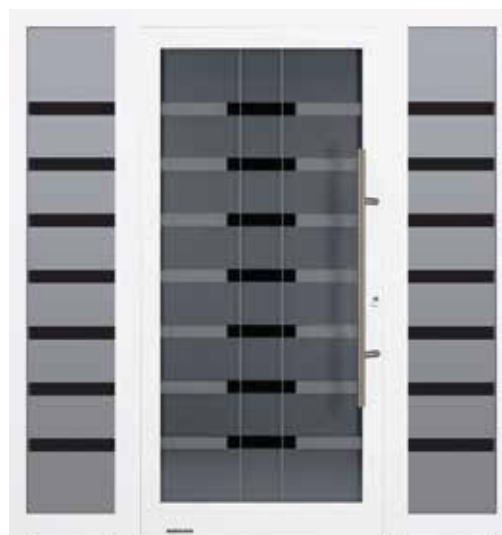
Wzór 100



Wzór 100, przeszklecie ze wzorem lub szkło ornamentowe na zapytanie



Wzór 101



Wzór 100 MG 111

## TOPCOMFORT

Wszystkie wzory drzwi prezentowane na tej stronie są w kolorze RAL 9016 (biały), mat

**Wzór 100**, uchwyt 38-1 ze stali nierdzewnej, szkło ornamentowe Master-Carré

**Wzór 100, na życzenie przeszklecie ze wzorem**, uchwyt HOE 710 ze stali nierdzewnej, przeszklecie ze wzorem – szyba Float matowiona z 7 przezroczystymi paskami

**Wzór 101**, uchwyt 38-1 ze stali nierdzewnej, szkło ornamentowe Master-Carré

**Wzór 100 MG 111**, uchwyt 38-2 ze stali nierdzewnej, przeszklecie ze wzorem z matowymi paskami

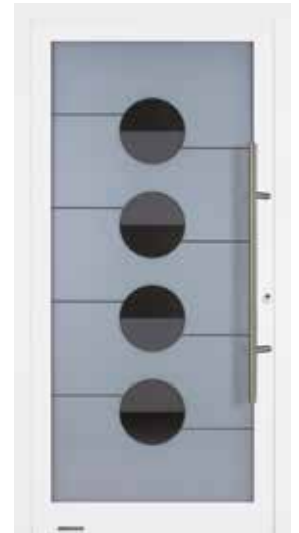
→ Wszystkie kolory i rodzaje powierzchni znajdą Państwo na stronie 78.



Wzór 100 MG 112



Wzór 100 MG 113



Wzór 100 MG 114



Wzór 100 MG 115



Wzór 100 MG 116



Wzór 100 MG 117

## TOPCOMFORT

Wszystkie wzory drzwi prezentowane na tej stronie są w kolorze RAL 9016 (biały), mat

**Wzór 100 MG 112**, uchwyt 38-2 ze stali nierdzewnej, przeszklenie ze wzorem – szyba Micrograin (struktura pozioma)

**Wzór 100 MG 113**, uchwyt 38-2 ze stali nierdzewnej, przeszklenie ze wzorem z 25 matowymi paskami

**Wzór 100 MG 114**, uchwyt 38-2 ze stali nierdzewnej, przeszklenie ze wzorem – szyba matowiona z przezroczystymi półokrągami i paskami

**Wzór 100 MG 115**, uchwyt 38-2 ze stali nierdzewnej, przeszklenie ze wzorem – szyba matowiona z prostokątami

**Wzór 100 MG 116**, uchwyt 38-2 ze stali nierdzewnej, przeszklenie ze wzorem z matowymi paskami i półksiężycem

**Wzór 100 MG 117**, uchwyt 38-2 ze stali nierdzewnej, przeszklenie ze wzorem – szyba matowiona z 9 przezroczystymi paskami

→ Wszystkie kolory i rodzaje powierzchni znajdą Państwo na stronie 78.

# Personalizacja

**INDYWIDUALNA ARANŻACJA.** Do każdego wzoru drzwi zewnętrznych mogą Państwo dobrać wyposażenie na życzenie. Specjalny uchwyt zewnętrzny czy specjalne przeszklenie? Mamy wiele sposobów na nadanie indywidualnego charakteru Państwa zewnętrznym drzwiom wejściowym. Możemy też dopasować kolor drzwi do okien w Państwa domu. Do wyboru jest wiele gładkich lub strukturyzowanych kolorów preferowanych bądź inne, indywidualne kolory wg RAL.

→ Więcej informacji znajdą Państwo od strony 78.







U GÓRY. ThermoSafe wzór 860 w kolorze CH 703 (antracytowy), z uchwytem HOE 740 ze stali nierdzewnej dopasowanym do wysokości drzwi, element boczny z przezroczystym przeszkleniem Float

U DOŁU Z LEWEJ. ThermoCarbon wzór 308 w kolorze RAL 3003 (czerwony), rama w kolorze RAL 7016 (antracytowy), element boczny – szkło ornamentowe Float matowione

U DOŁU NA ŚRODKU. ThermoSafe wzór 504 w kolorze RAL 9016 (biały), element boczny, szkło ornamentowe Micrograin (Madras basic)

U DOŁU Z PRAWYJ. Aluminiowe drzwi zewnętrzne ThermoSafe od wewnątrz wzór Groove 15, pasujące do drzwi pokojowych DesignLine Groove 15, lakier RAL 9016 (biały)

**PRZESTRONNE WEJŚCIA DO DOMU:** Zaprojektuj stylowe i atrakcyjne wejście do domu, które zagwarantuje dobrze doświetlone wnętrze. Każdy z prezentowanych wzorów drzwi zewnętrznych można łączyć z elementami bocznymi i naświetlami górnymi. Istnieje również możliwość swobodnego wyboru przeszkleń – identycznego ze wzorem drzwi zewnętrznych lub wykonanego indywidualnie na Państwa życzenie.

→ Więcej informacji znajdą Państwo od strony 79.



U GÓRY. TopComfort wzór 101 z opcjonalnymi elementami bocznymi i systemem zintegrowanych skrzynek na listy

Z LEWEJ. ThermoSafe wzór 568, w kolorze CH 703 (antracytowy) z opcjonalnymi elementami bocznymi i naświetlem górnym



**PRAKTYCZNE SYSTEMY SKRZYNEK LISTOWYCH.** Nasze eleganckie systemy skrzynek listowych z wysokiej jakości maskownicą ze stali nierdzewnej i ocieplaną płytą z paneli aluminiowych można zintegrować z elementem bocznym Państwa zewnętrznych drzwi wejściowych. Na życzenie wykonamy w płycie włącznik światła, głośnik domofonu i przycisk dzwonka dla maks. 12 mieszkań.  
→ Dostępne do drzwi ThermoSafe i TopComfort



**KOMFORT OBSŁUGI DLA KAŻDEGO.** Otwieranie zewnętrznych drzwi wejściowych może być łatwe, inteligentne i wygodne. Wystarczy wprowadzić kod, przyłożyć palec do czytnika lub użyć smartfonu. Nasze zestawy zamków oferują inteligentne rozwiązania, które spełnią Państwa wymagania. System Smart Home Hörmann homee umożliwia na przykład wygodne otwieranie drzwi, a także sterowanie bramą garażową i wjazdową firmy Hörmann, czujnikami pogodowymi lub kamerą przy pomocy smartfonu z aplikacją — o każdej porze dnia i nocy, z dowolnego miejsca na świecie.

→ Więcej informacji znajdą Państwo od strony 72.



**NAPĘD ECTURN.** Po odryglowaniu zewnętrznych drzwi wejściowych wystarczy lekko nacisnąć ich skrzydło, a one otworzą się i zamkną automatycznie. Napęd pracuje w trybie niskiego zużycia energii (low energy), dlatego nie ma ryzyka przytrzaśnięcia ani uderzenia i nie trzeba montować dodatkowych urządzeń zabezpieczających. Napęd jest dostępny w wersji elegancko zintegrowanej ze skrzydłem drzwiowym i ramą lub montowanej na powierzchni skrzydła.

→ Oferowany do aluminiowych drzwi zewnętrznych ThermoSafe, ThermoSafe Hybrid, ThermoPlan Hybrid i ThermoCarbon.



U GÓRY Z LEWEJ. Elegancki skaner linii papilarnych zintegrowany z płytą drzwiową

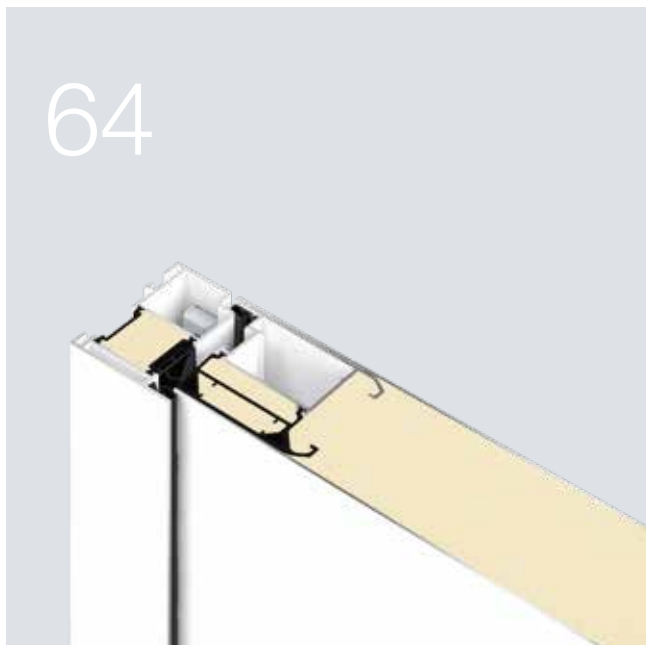
U GÓRY NA ŚRODKU I Z PRAWEJ. Komfortowe otwieranie drzwi przy pomocy napędu ECTurn

U DOŁU. Jednostka centralna Smart Home Hörmann homee do wszystkich stref Państwa domu

**Rada** Aby umożliwić wygodne blokowanie skrzydła drzwiowego, np. w celu przeniesienia przedmiotów przez drzwi, zalecamy montaż górnego samozamykacza drzwiowego z blokadą mechaniczną. Więcej informacji znajdą Państwo na stronie 68.



64



74



79



# Design Wyposażenie Akcesoria

64 Konstrukcja płyty drzwiowej

66 Wersje wykonania

68 Wyposażenie

72 Komfortowe zamki

74 Uchwyty zewnętrzne

77 Komplet klamek

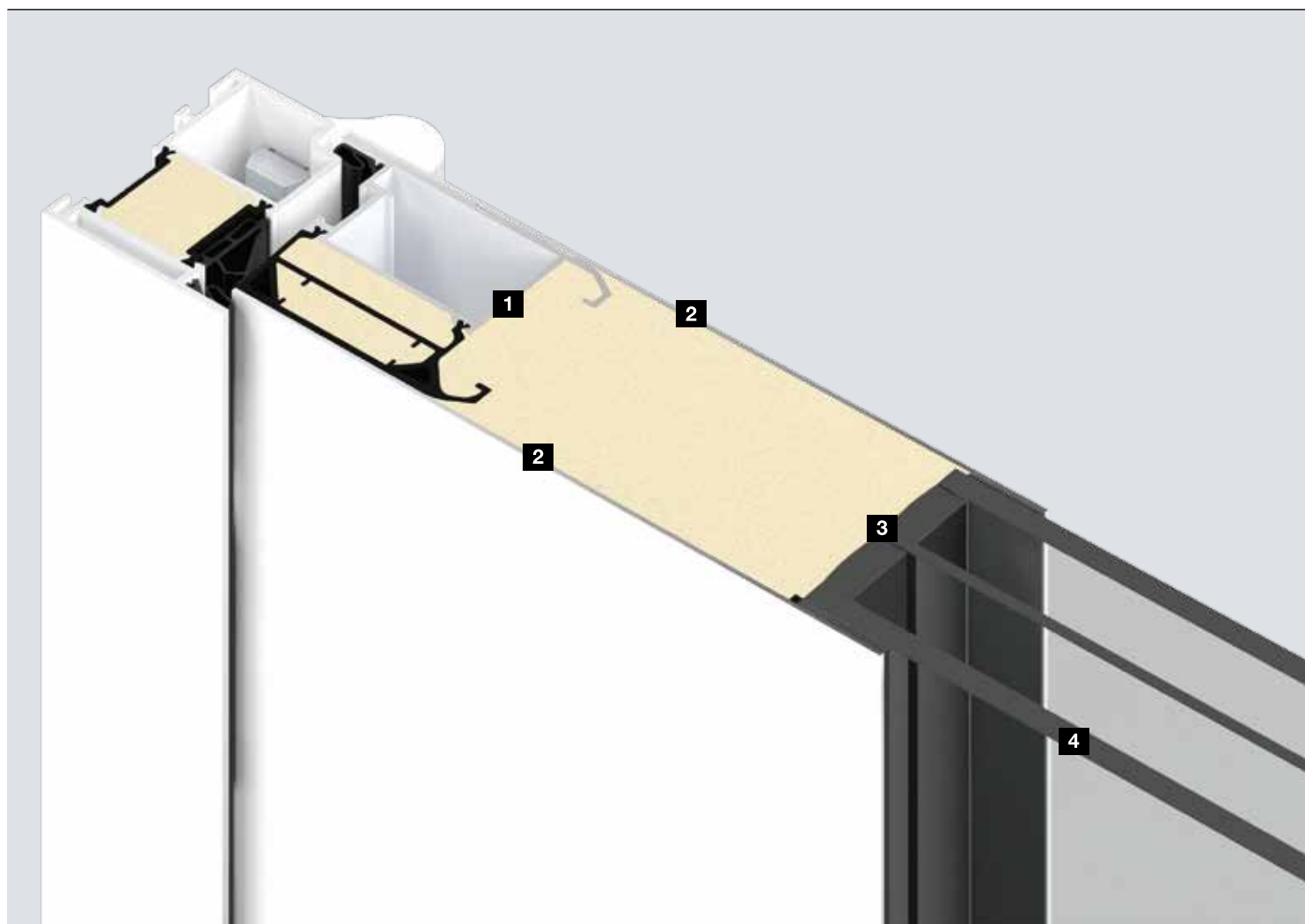
78 Kolorystyka

79 Przeszklenia

80 Wymiary i dane montażowe

# Konstrukcja płyty drzwiowej

Wypełnienie pianką na całej powierzchni



## Właściwości użytkowe

## ThermoSafe

## ThermoSafe Hybrid

Siły operacyjne PN-EN 12217

do klasy 5

do klasy 5

Odporność na wielokrotne otwieranie i zamykanie / trwałość mechaniczna PN-EN 12400

do klasy 5

do klasy 5

Wpływ klimatu PN-EN 12219

do 2d / 2e

do 2d / 2e

Przepuszczalność powietrza PN-EN 12207

do klasy 4

do klasy 4

Wodoszczelność PN-EN 12208

do klasy 7A

do klasy 7A

Odporność na obciążenie wiatrem PN-EN 12210

do klasy C2 / B2

do klasy C2 / B2

Odporność na uderzenia PN-EN 13049

do klasy 1

do klasy 1

Wytrzymałość mechaniczna PN-EN 1192

do klasy 3

do klasy 3

### Wskazówka:

Podane właściwości użytkowe definiują maksymalne możliwe właściwości zewnętrznych drzwi wejściowych. Właściwości te mogą się różnić w zależności od zastosowanego wyposażenia drzwi.



#### Tylko w firmie Hörmann

Brak mostków termicznych w przeszkleniach i profilu drzwiowym

#### Tylko w firmie Hörmann

Standardowo zespolone szkło bezpieczne P5A 10 mm i zespolone szkło bezpieczne 8 mm

## Płyta drzwiowa wypełniona pianką na całej powierzchni

Płyta drzwiowa ThermoSafe, ThermoSafe Hybrid, ThermoPlan Hybrid i ThermoCarbon jest na całej powierzchni wypełniona pianką. Pianka PU optymalnie łączy się z profilem drzwi **1**, wewnętrzną i zewnętrzną okładziną z blachy **2** oraz przeszklzeniami **3**.

W przeciwieństwie do innych systemów drzwiowych, w których komponenty są tylko sklejane, konstrukcja ta przekonuje szczególnie dobrą stabilnością skrzydła i odpornością na włamanie, a także jeszcze lepszą izolacyjnością cieplną ze względu na brak mostków termicznych.

## Bezpieczne przeszklenie **4**

Zewnętrzne drzwi wejściowe firmy Hörmann spełniają najwyższe wymagania pod względem stosowanych zabezpieczeń. 3-szybowe przeszklenie izolacyjne wykonane z zewnętrznej i wewnętrznej strony z zespolonego szkła bezpiecznego (VSG) gwarantuje maksymalne bezpieczeństwo użytkowania.

W razie przypadkowego zbitcia szyby w domu odłamki szkła nie rozpryskują się, lecz pozostają przyłączone do folii również z wewnętrznej strony, co wyklucza ryzyko skaleczenia. Ponadto zastosowanie od zewnątrz zespolonego szkła bezpiecznego VSG utrudnia wybitcie szyby, chroniąc przed włamaniami.

### ThermoPlan Hybrid

do klasy 5

do klasy 5

do 2d / 1e

do klasy 4

do klasy 7A

do klasy C2 / B2

do klasy 1

do klasy 3

### ThermoCarbon

do klasy 3

do klasy 6

do 2d / 2e

do klasy 4

do klasy 7A

do klasy C2 / B2

do klasy 5

do klasy 3

### TopComfort

do klasy 3

do klasy 5

do 2d / 2e

do klasy 4

do klasy 5A

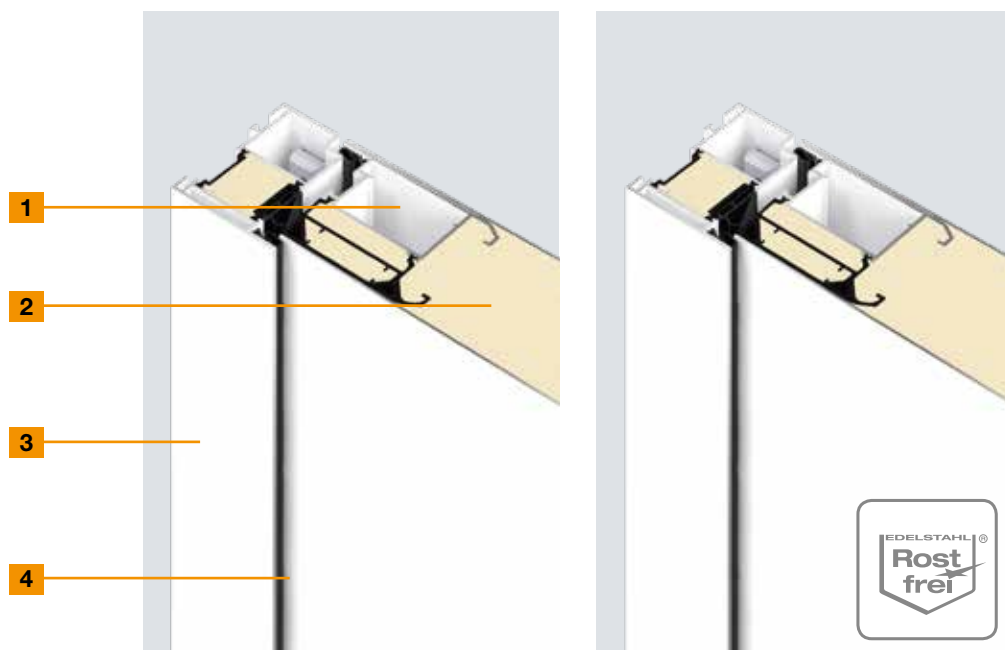
do klasy C2

do klasy 1

do klasy 3

# Wersje wykonania

Do każdego wymagania odpowiedni profil



**ThermoSafe**

**ThermoSafe Hybrid**

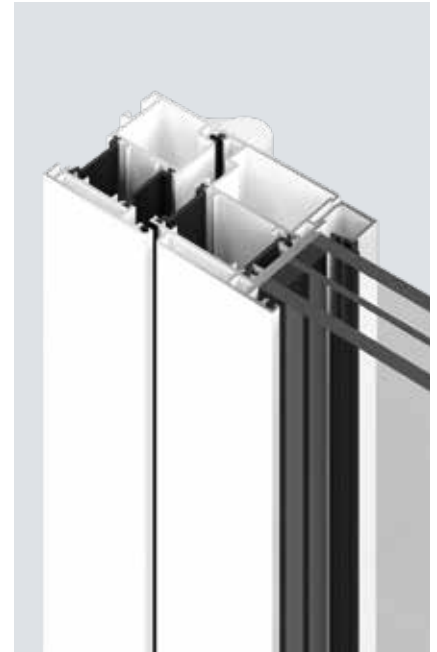
<b>1</b>	<b>Profil drzwi</b>	wewnątrz	wewnątrz
	<b>Materiał</b>	aluminium, przegroda termiczna	aluminium, przegroda termiczna
<b>2</b>	<b>Grubość płyty drzwiowej</b>	<b>73 mm</b>	<b>73 mm</b>
	<b>Zewnętrzna okładzina z blachy</b>	aluminium	stal nierdzewna
	<b>Przylga zewnętrzna</b>	<b>z przylgą</b>	<b>z przylgą</b>
	<b>Wewnętrzna okładzina z blachy</b>	aluminium	aluminium
	<b>Przylga wewnętrzna</b>	bez przylgi	bez przylgi
<b>3</b>	<b>Grubość ramy</b>	82 mm	82 mm
	<b>Materiał</b>	aluminium, przegroda termiczna	aluminium, przegroda termiczna
<b>4</b>	<b>System uszczelnienia</b>	potrójny	potrójny
	<b>Próg</b>	aluminium-tworzywo sztuczne	aluminium-tworzywo sztuczne
	<b>Izolacyjność cieplna (współczynnik <math>U_D</math>)*</b>	<b>do 0,87 W/(m<sup>2</sup>·K)</b>	<b>do 0,87 W/(m<sup>2</sup>·K)</b>
	<b>Izolacyjność akustyczna</b>	do 34 dB	do 36 dB



**ThermoPlan Hybrid**



**ThermoCarbon**



**TopComfort**

wewnątrz

aluminium, przegroda termiczna

**82 mm**

stal nierdzewna

**bez przylgi**

aluminium

bez przylgi

82 mm

aluminium, przegroda termiczna

potrójny

aluminium-tworzywo sztuczne

**do 0,78 W/(m<sup>2</sup>·K)**

do 36 dB

wewnątrz

karbon, przegroda termiczna

**100 mm**

aluminium

**z przylgą**

aluminium

z przylgą

111 mm

aluminium, przegroda termiczna

poczwórny

aluminium-tworzywo sztuczne

**do 0,47 W/(m<sup>2</sup>·K)**

do 35 dB

rama przeszklenia

aluminium, przegroda termiczna

**80 mm**

**bez przylgi**

bez przylgi

80 mm

aluminium, przegroda termiczna

podwójny

aluminium-tworzywo sztuczne

**do 1,3 W/(m<sup>2</sup>·K)**

do 39 dB

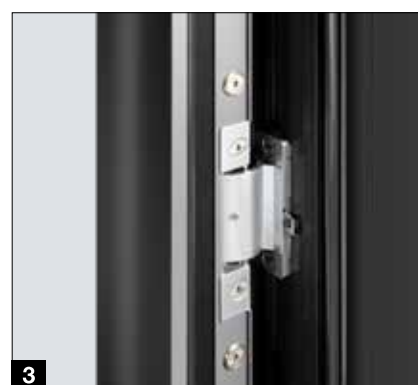
**Tylko w firmie Hörmann**

współczynnik  $U_D$   
nawet do 0,47 W/(m<sup>2</sup>·K)

\* W zależności od wielkości drzwi. Podane wartości obowiązują dla wymiarów RAM 1250 × 2200 mm.

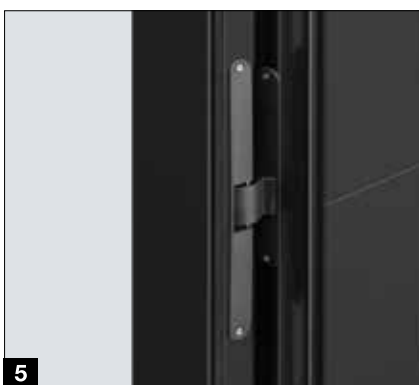
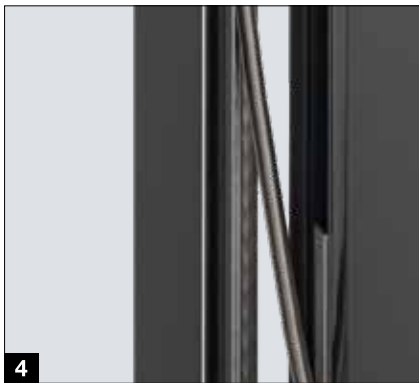
# Wyposażenie

Elegancki i funkcjonalny design



	ThermoSafe	ThermoSafe Hybrid
<b>1</b> Pełna płyta drzwiowa – widok od wewnątrz	●	●
<b>2</b> Zawiasy 3D, RAL 9016 (biały)	●	●
<b>3</b> Ukryte zawiasy	○	○
<b>4</b> Przejście kablowe ze spiralnym kablem	○	○
<b>5</b> Przejście kablowe z płaskim kablem	○	○
<b>6</b> Klamka wewnętrzna	aluminium, RAL 9016 (biały)	aluminium, RAL 9016 (biały)
<b>7</b> Blacha zaczepowa ze stali nierdzewnej	●	●
<b>8</b> Przeszklenie termoizolacyjne	3-szybowe	3-szybowe
<b>9</b> Zintegrowany samozamykacz górny lub górny samozamykacz drzwiowy HDC 35 (brak ilustracji) z blokadą mechaniczną	○	○
Ogranicznik otwarcia	○	○
<b>10</b> Opadająca uszczelka progowa chroniąca przed wpływem warunków pogodowych	○	○

● = standardowo ○ = opcjonalnie - = niedostępne



**ThermoPlan Hybrid**

**ThermoCarbon**

**TopComfort**

<input checked="" type="checkbox"/>	<input checked="" type="checkbox"/>	<input checked="" type="checkbox"/>
<input checked="" type="checkbox"/>	-	<input checked="" type="checkbox"/>
<input type="checkbox"/>	<input checked="" type="checkbox"/>	<input type="checkbox"/>
<input type="checkbox"/>	-	<input type="checkbox"/>
<input type="checkbox"/>	<input type="checkbox"/>	-
aluminium, RAL 9016 (biały)	stal nierdzewna	aluminium, RAL 9016 (biały)
<input checked="" type="checkbox"/>	<input checked="" type="checkbox"/> (zintegrowana w przyldze)	<input checked="" type="checkbox"/>
3-szybowe	4-szybowe	3-szybowe
<input type="checkbox"/>	<input type="checkbox"/>	-
<input type="checkbox"/>	-	<input type="checkbox"/> z ogranicznikiem nożycowym
-	-	<input type="checkbox"/> bez ochrony przed wpływem warunków pogodowych

# Wyposażenie

Ochrona przeciwwłamaniowa potwierdzona certyfikatem



	ThermoSafe	ThermoSafe Hybrid
<b>1</b> Wkładka patentowa z wpuszczoną rozetą zabezpieczającą	-	-
<b>2</b> Wkładka patentowa z nawierzchniową rozetą zabezpieczającą	●	●
<b>3</b> Listwowy zamek ryglujący z rygłem obrotowym i ryglowaniem mechanicznym	● H5 z 5-punktowym ryglowaniem	● H5 z 5-punktowym ryglowaniem
Elektrozaczep z funkcją dzień / noc	○	○
Elektrozaczep z funkcją dzień / noc i funkcją stałego otwarcia	○	○
<b>4</b> Listwowy zamek ryglujący z rygłem zapadkowym i samoczynnym ryglowaniem mechanicznym	■ 5 Automatik z 5-punktowym ryglowaniem	■ S5 Automatik z 5-punktowym ryglowaniem
<b>4</b> Listwowy zamek ryglujący z rygłem zapadkowym, sztywnym łańcuchem i samoczynnym ryglowaniem mechanicznym	○ S5S Automatik z 5-punktowym ryglowaniem	○ S5S Automatik z 5-punktowym ryglowaniem
Zabezpieczenie przed podważeniem* po stronie zawiasów	●	●
Wyposażenie w klasie przeciwwłamaniowej RC 2	●	●
Wyposażenie w klasie przeciwwłamaniowej RC 3	●	●
Wyposażenie w klasie przeciwwłamaniowej RC 4	-	● do wzorów drzwi bez przeszklenia i z zamkiem H5

● = standardowo ■ = opcjonalnie bez dopłaty ○ = opcjonalnie - = niedostępne  
\* niewymagane w przypadku ukrytych zawiasów



**Bezpieczeństwo w klasie RC 2**  
potwierdzone badaniami i certyfikatami

Nieprzygotowany włamywacz usiłuje przez 3 minuty włamać się przez zaryglowane drzwi przy użyciu prostych narzędzi.



**Bezpieczeństwo w klasie RC 3**  
potwierdzone badaniami i certyfikatami

Włamywacz usiłuje przez 5 minut włamać się przez zaryglowane drzwi przy użyciu takich narzędzi, jak łom i zwykła wiertarka.



**Bezpieczeństwo w klasie RC 4**  
potwierdzone badaniami i certyfikatami

Doświadczony włamywacz usiłuje przez 10 minut włamać się przez zaryglowane drzwi przy użyciu takich narzędzi, jak łom, wiertarka i narzędzia udarowe.



**ThermoPlan Hybrid**

**ThermoCarbon**

**TopComfort**

●	●	●
-	-	-
● H5 z 5-punktowym ryglowaniem	● H9 z 9-punktowym ryglowaniem	● H5 z 5-punktowym ryglowaniem
○	○	○
○	○	○
■ S5 Automatik z 5-punktowym ryglowaniem	■ S7 Automatik z 7-punktowym ryglowaniem	■ S5 Automatik z 5-punktowym ryglowaniem
○ S5S Automatik z 5-punktowym ryglowaniem	-	○ S5S Automatik z 5-punktowym ryglowaniem
●	niewymagane	●
●	●	○
-	○	○
-	○	-

# Komfortowe otwieranie drzwi

Inteligentne wyposażenie gwarancją bezpieczeństwa

## Automatyczny listwowy zamek ryglujący S5 / S7 z napędem elektrycznym

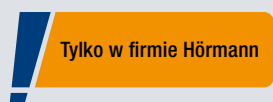
Zamek jest wyposażony w elektryczny napęd z automatycznym samoczynnym ryglowaniem, który odryglowuje rygiel zapadkowy w drzwiach zewnętrznych po podaniu elektrycznego impulsu. W zależności od wersji zamka zewnętrzne drzwi wejściowe można otwierać od wewnątrz przyciskiem podłączonym do istniejącej instalacji domofonowej lub od zewnątrz przez wprowadzenie kodu, na odcisk palca lub przy pomocy Bluetooth.

	S5 / S7 Comfort	S5 / S7 Code	S5 Touch-Code & Bluetooth	S5 / S7 Scan	S5 / S7 Smart	S5 / S7 BlueSecur
Podłączenie do instalacji domofonowej	●	●	●	●	●	●
Sterownik kodowany cyfrowo w skrzydle drzwiowym		●				
Sterownik kodowany cyfrowo w uchwycie drzwiowym		○				
Dotykowy sterownik kodowany cyfrowo w skrzydle drzwiowym			●			
Skaner linii papilarnych w skrzydle drzwiowym				●		
Skaner linii papilarnych w uchwycie drzwiowym				○		
Sterowanie radiowe BiSecur		○	○	○	●	
Odbiornik Bluetooth do BlueSecur firmy Hörmann		○		○		●

● = standardowo ○ = opcjonalnie

S5 = ryglowanie 5-punktowe do drzwi ThermoSafe, ThermoSafe Hybrid, ThermoPlan Hybrid

S7 = ryglowanie 7-punktowe do drzwi ThermoCarbon



Wszystkie zamki automatyczne z napędem elektrycznym można opcjonalnie wyposażyć w system sterowania radiowego BiSecur. Umożliwiają one wygodne otwieranie drzwi za pomocą opcjonalnego nadajnika, sterownika radiowego lub systemu Smart Home Hörmann homee.

Ponadto: ten sam nadajnik może służyć do sterowania bramą garażową lub wjazdową firmy Hörmann. Ten wyjątkowo bezpieczny system sterowania radiowego gwarantuje maksymalne zabezpieczenie wysłanego sygnału radiowego przed skopiowaniem go przez osoby nieupoważnione. Wszystkie napędy, odbiorniki i elementy obsługi z systemem sterowania radiowego BiSecur są ze sobą w 100% kompatybilne.



Więcej informacji znajdą Państwo w prospekcie „Napędy do bram garażowych i wjazdowych”.





#### **Sterownik kodowany cyfrowo**

Montaż w uchwycie drzwiowym HOE 605 (patrz ilustracja po lewej) lub na skrzydle drzwiowym, do 20 kodów.  
Wymiary: 45 × 75 mm



#### **Skaner linii papilarnych**

Montaż w uchwycie drzwiowym HOE 506 / HOE 606 lub na skrzydle drzwiowym, do 150 odcisków palców, certyfikat VDS.  
Wymiary: 45 × 75 mm



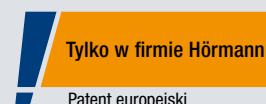
#### **Dotykowy sterownik kodowany cyfrowo, kolor czarny**

Montaż w skrzydle drzwiowym, z klawiaturą sensoryczną, do 20 kodów.  
Wymiary: 56 × 102 mm



#### **Odbiornik Bluetooth**

do obsługi za pomocą smartfonu z aplikacją Hörmann BlueSecur



Drzwi otwiera się i zamyka wyjątkowo komfortowo przy pomocy smartfonu z technologią Bluetooth. Przyjazna dla użytkownika aplikacja Hörmann BlueSecur umożliwia ryglowanie i odryglowanie zewnętrznych drzwi wejściowych. Ponadto dostępna jest również możliwość stałego lub tymczasowego przenoszenia dodatkowych uprawnień użytkowników na inne smartfony, tak aby każdy członek rodziny mógł korzystać z tego rozwiązania.

# Uchwyty zewnętrzne

Piękny design na wyciągnięcie ręki



**HOE 500**  
stal nierdzewna  
matowa, szczotkowana  
Długość uchwytu<sup>1</sup>:  
1000 mm

**HOE 501**  
stal nierdzewna,  
szczotkowana.  
Długość uchwytu<sup>1</sup>:  
1000 mm

**HOE 501**  
**black.edition**  
■ **NOWOŚĆ**  
RAL 9005 (czarny).  
Długość uchwytu<sup>1</sup>:  
1000 mm

**HOE 506**  
stal nierdzewna  
szczotkowana; uchwyt  
przystosowany do  
zamocowania skanera  
linii papilarnych.  
Długość uchwytu<sup>1</sup>:  
1000 mm

**HOE 600/610/615**  
stal nierdzewna,  
szczotkowana.  
Długości uchwytu<sup>1</sup>:  
950 mm (HOE 600),  
1100 mm (HOE 615),  
1250 mm (HOE 610)

**HOE 605**  
stal nierdzewna  
szczotkowana, uchwyt  
przystosowany do za-  
mocowania sterownika  
kodowanego cyfrowo.  
Długość uchwytu<sup>1</sup>:  
1000 mm



**38-1**  
stal nierdzewna pole-  
rowana z dekoracyjną  
częścią środkową.  
Długość uchwytu<sup>1</sup>:  
1000 mm

**38-2**  
stal nierdzewna,  
szczotkowana.  
Długość uchwytu<sup>1</sup>:  
1000 mm

**HOE 800**  
stal nierdzewna pole-  
rowana z dekoracyjną  
częścią środkową.  
Długość uchwytu<sup>3</sup>:  
330 mm

**14-1**  
stal nierdzewna pole-  
rowana z dekoracyjną  
częścią środkową.  
Długość uchwytu<sup>3</sup>:  
330 mm

**14-2**  
stal nierdzewna,  
szczotkowana.  
Długość uchwytu<sup>3</sup>:  
330 mm

**14-4** ■ **NOWOŚĆ**  
mosiądz polerowany.  
Długość uchwytu<sup>3</sup>:  
330 mm



**HOE 700**  
stal nierdzewna  
polerowana  
z dekoracyjną  
częścią środkową.  
Długość uchwytu<sup>1</sup>:  
1000 mm

**HOE 701**  
stal nierdzewna  
z dekoracyjną  
częścią środkową.  
Długość uchwytu<sup>1</sup>:  
1000 mm

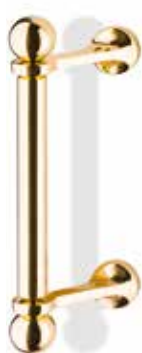
**HOE 706**  
stal nierdzewna  
szcztokowana,  
uchwyt  
przystosowany  
do zamocowania  
skanera linii  
papilarnych.  
Długość uchwytu<sup>1</sup>:  
1000 mm

**HOE 710**  
stal nierdzewna,  
szcztokowana.  
Długość uchwytu:  
dostosowana do  
wysokości drzwi

**HOE 730**  
stal nierdzewna,  
szcztokowana.  
Długość uchwytu<sup>6</sup>:  
1876 mm

**HOE 740**  
stal nierdzewna,  
szcztokowana.  
Długość uchwytu<sup>2</sup>:  
dostosowana do  
wysokości drzwi

**HOE 795 / 796**  
stal nierdzewna,  
szcztokowana.  
Długości uchwytu<sup>2</sup>:  
1000 mm (HOE 795),  
600 mm (HOE 796)



**81-1**  
mosiądz polerowany.  
Długość uchwytu<sup>3</sup>:  
290 mm



**92-2**  
stal nierdzewna,  
szcztokowana.  
Długość uchwytu<sup>4</sup>:  
350 mm

**94-2**  
stal nierdzewna,  
szcztokowana.  
Długość uchwytu<sup>5</sup>:  
300 mm

**Rozstaw punktów mocowania:**

- <sup>1</sup> 600 mm
- <sup>2</sup> 980 mm lub 580 mm
- <sup>3</sup> 210 mm
- <sup>4</sup> 350 mm
- <sup>5</sup> 300 mm
- <sup>6</sup> 1770 mm

# Uchwyty zewnętrzne

Uchwyty Design dostosowane do wysokości drzwi

## Uchwyt Design G 750



Listwa uchwytywa w kolorze E6 / EV1, nakładka ze stali nierdzewnej



Listwa uchwytywa w kolorze RAL 9016 (biały), nakładka ze stali nierdzewnej



Listwa uchwytywa black.edition w kolorze RAL 9005 (czarny), nakładka w kolorze RAL 9005 (czarny)

## Uchwyt Design G 760



Listwa uchwytywa z aluminium eloksalowanego w kolorze E6 / EV 1, aplikacja na uchwycie w kolorze CH 703 (antracytowy), nakładka ze stali nierdzewnej



Listwa uchwytywa w kolorze CH 703 (antracytowy), aplikacja na uchwycie w kolorze CH 703 (antracytowy), nakładka ze stali nierdzewnej



Listwa uchwytywa black.edition w kolorze RAL 9005 (czarny), aplikacja na uchwycie w kolorze RAL 9005 (czarny), nakładka w kolorze RAL 9005 (czarny)



Listwa uchwytywa z aluminium eloksalowanego w kolorze E6 / EV 1, aplikacja na uchwycie z aluminium eloksalowanego w kolorze E6 / EV 1, nakładka ze stali nierdzewnej



Listwa uchwytywa z aluminium eloksalowanego w kolorze E6 / EV 1, aplikacja na uchwycie w kolorze RAL 9016 (biały), nakładka ze stali nierdzewnej



Listwa uchwytywa z aluminium eloksalowanego w kolorze E6 / EV 1, aplikacja na uchwycie w kolorze RAL 9005 (czarny), nakładka ze stali nierdzewnej



Listwa uchwytywa z aluminium eloksalowanego w kolorze E6 / EV 1, aplikacja na uchwycie Decograin Golden Oak, nakładka ze stali nierdzewnej

## Aplikacje na uchwytach oferujemy także w okleinach drewnopodobnych

Maksymalna długość uchwyty 2100 mm



1

1 Decograin Light Oak



2

2 Decograin Golden Oak



3

3 Decograin Dark Oak



4

4 Decograin Night Oak



5

5 Decograin Rosewood

# Komplety klamek

Piękne wzornictwo i bezpieczeństwo



**Aluminiowa klamka Rondo**  
w kolorze RAL 9016 (biały), mat, standardowo do drzwi ThermoSafe, ThermoSafe Hybrid, ThermoPlan Hybrid i TopComfort



**Klamka Caro ze stali nierdzewnej**  
standardowo do drzwi ThermoCarbon, opcjonalnie do drzwi ThermoSafe, ThermoSafe Hybrid, ThermoPlan Hybrid i TopComfort



**Klamka Okto ze stali nierdzewnej**  
opcjonalnie do drzwi ThermoSafe, ThermoSafe Hybrid, ThermoPlan Hybrid i TopComfort



**Komplet klamek ze stali nierdzewnej D-116**  
opcjonalnie do drzwi ThermoSafe, ThermoSafe Hybrid, ThermoPlan Hybrid i TopComfort



**Komplet klamek ze stali nierdzewnej D-335**  
opcjonalnie do drzwi ThermoSafe, ThermoSafe Hybrid, ThermoPlan Hybrid i TopComfort



**Klamka aluminiowa D-360 ■ NOWOŚĆ**  
black.edition w kolorze RAL 9005 (czarny), mat, opcjonalnie do drzwi ThermoSafe, ThermoSafe Hybrid, ThermoPlan Hybrid i ThermoCarbon



**Klamka aluminiowa D-360 ■ NOWOŚĆ**  
w kolorze RAL 9016 (biały), mat, opcjonalnie do drzwi ThermoSafe, ThermoSafe Hybrid, ThermoPlan Hybrid i ThermoCarbon



**Klamka ze stali nierdzewnej D-360 ■ NOWOŚĆ**  
opcjonalnie do drzwi ThermoSafe, ThermoSafe Hybrid, ThermoPlan Hybrid i ThermoCarbon



**Klamka ze stali nierdzewnej D-360 ■ NOWOŚĆ**  
opcjonalnie do drzwi ThermoSafe, ThermoSafe Hybrid, ThermoPlan Hybrid i ThermoCarbon



**Komplet aluminiowych okuć przeciwwłamaniowych 62-1**  
opcjonalnie do drzwi ThermoSafe, ThermoSafe Hybrid, ThermoPlan Hybrid i TopComfort (nieodpowiedni do wyposażenia w klasie przeciwwłamaniowej RC 3)



**Komplet okuć przeciwwłamaniowych 62-4 ze stali nierdzewnej**  
w kolorze RAL 9016 (biały), mat, opcjonalnie do drzwi ThermoSafe, ThermoSafe Hybrid, ThermoPlan Hybrid i TopComfort (nieodpowiedni do wyposażenia w klasie przeciwwłamaniowej RC 3)

# Kolorystyka

Kolory standardowe i preferowane

## Kolory standardowe i preferowane, mat



### Kolor standardowy

1 RAL 9016 (biały)

### Kolory preferowane, mat

2 RAL 9016 (biały, wysoki połysk)

3 RAL 9006 (białe aluminium, półmat)

4 RAL 8028 (brązowy)

5 RAL 7040 (szary)

6 RAL 7035 (jasnoszary)

7 RAL 7030 (szary)

8 RAL 7016 (antracytowy)

9 RAL 7015 (szary łupkowy)

10 RAL 6009 (ciemnozielony)

11 RAL 6005 (zielony)

12 RAL 3003 (czerwony)

## Kolory preferowane, delikatnie strukturyzowana powierzchnia, mat



### Kolory preferowane, delikatnie strukturyzowana powierzchnia, mat

1 RAL 9007 (szare aluminium)

2 RAL 9001 (kremowy)

3 RAL 7039 (szary kwarcowy)

4 RAL 7030 (szary)

5 RAL 7016 (antracytowy)

6 RAL 7015 (szary łupkowy)

7 CH 703 (antracytowy)

8 CH 607 (kasztanowy)

# Przeszklenia

Spersonalizowane przeszklenia i szyby ze wzorem



- 1 Float przezroczyste / szkło przezroczyste
- 2 Float matowione / piaskowane
- 3 Satinato
- 4 Pave białe
- 5 Parsol szare
- 6 Parsol szare matowione
- 7 Ornament 504
- 8 Ornament 553
- 9 Chinchilla
- 10 Micrograin (Madras basic)
- 11 Reflo przezroczyste
- 12 Reflo matowione
- 13 Silk
- 14 Master-Carré
- 15 Barock białe
- 16 Niagara białe
- 17 Gotik białe
- 18 Kathedral białe
- 19 Gußantik białe
- 20 Uadi białe

# Wymiary i dane montażowe

ThermoSafe / ThermoSafe Hybrid

## Wymiary zewnętrznych drzwi wejściowych ThermoSafe / ThermoSafe Hybrid

Wersja wykonania rama 70	Zewnętrzny wymiar ramy <sup>1</sup> (wymiar zamówieniowy)	Wymiar otworu w świetle <sup>1</sup>	Wymiar w świetle ościeżnicy
Standardowo	maks. 1250 × 2250	maks. 1270 × 2260	maks. 1110 × 2180
Większe wymiary	maks. 1250 × 2350	maks. 1270 × 2360	maks. 1110 × 2280
XXL	maks. 1250 × 2500	maks. 1270 × 2510	maks. 1110 × 2430

## Wymiary elementów bocznych ThermoSafe / ThermoSafe Hybrid

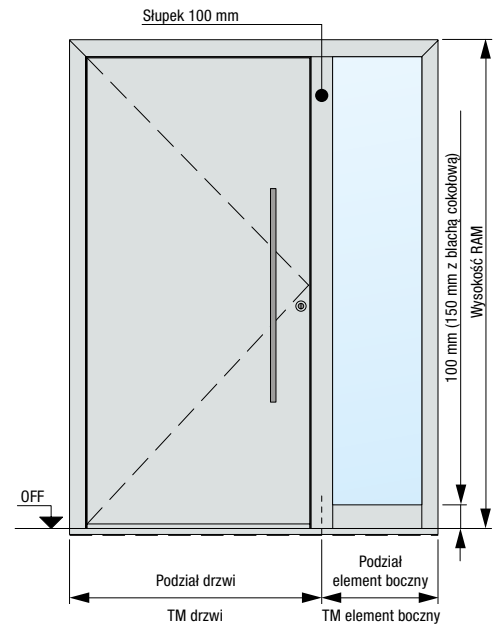
Konstrukcja słupkowa	Wysokość elementu bocznego <sup>1</sup>	TM szerokość elementu bocznego <sup>1</sup>	TM szerokość drzwi zewnętrznych <sup>1</sup>
1-stronna	maks. 3000	260 – 1600	maks. 1230
2-stronna	maks. 3000	260 – 1600	maks. 1210

Maksymalna wielkość załadunkowa zestawu drzwiowego (łącznie z elementami bocznymi, naświetlami i profilami montażowymi) nie może przekraczać 2700 m z jednej strony.

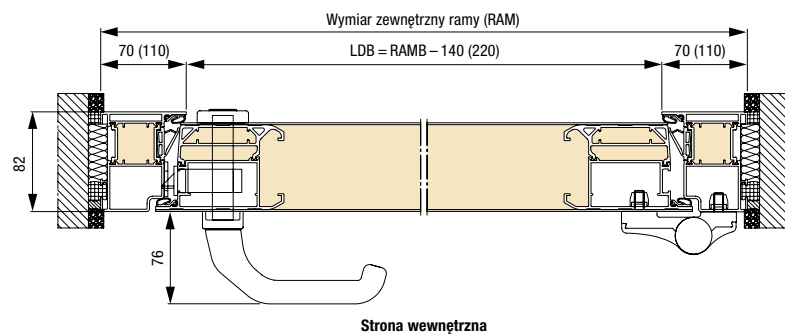
Konstrukcja samonośna	Wysokość elementu bocznego <sup>1</sup>	TM szerokość elementu bocznego <sup>1</sup>	TM szerokość drzwi zewnętrznych <sup>1</sup>
1-/2-stronna	maks. 3000	300 – 2500 <sup>2</sup>	1250

<sup>1</sup> Dla ramy 110 + 40 mm.

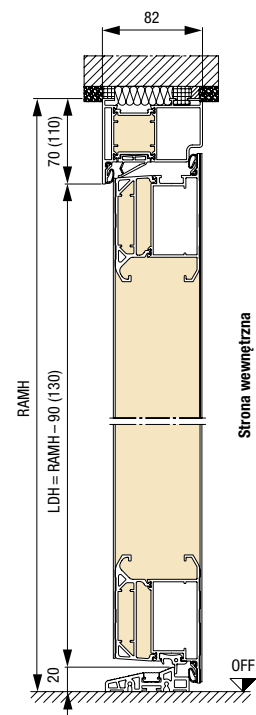
<sup>2</sup> Z przeszkleniem Reflo lub Micrograin.



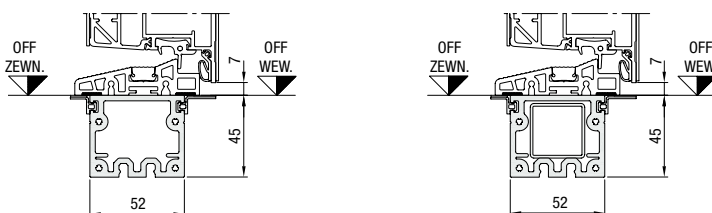
## Przekrój poziomy drzwi



## Przekrój pionowy drzwi



## Profil wpuszczany w posadzkę / zabezpieczenie transportowe



W przypadku konstrukcji słupkowej z wsuwającym wzmocnieniem profilu na całej jego długości.

Wymiary w mm



### Wymiary zewnętrznych drzwi wejściowych ThermoPlan Hybrid

Wersja wykonania rama 70	Zewnętrzny wymiar ramy <sup>1</sup> (wymiar zamówieniowy)	Wymiar otworu w świetle <sup>1</sup>	Wymiar w świetle ościeżnicy
Standardowo	maks. 1250 × 2250	maks. 1270 × 2260	maks. 1110 × 2180
Większe wymiary	maks. 1250 × 2350	maks. 1270 × 2360	maks. 1110 × 2280
XXL	maks. 1250 × 2500	maks. 1270 × 2510	maks. 1110 × 2430

### Wymiary elementów bocznych ThermoPlan Hybrid

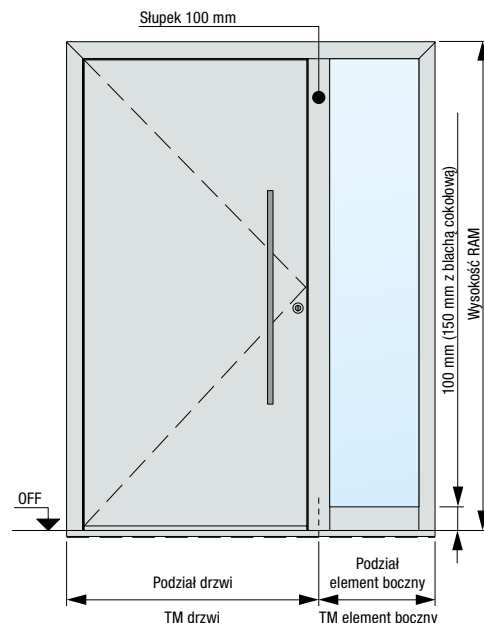
Konstrukcja słupkowa	Wysokość elementu bocznego <sup>1</sup>	TM szerokość elementu bocznego <sup>1</sup>	TM szerokość drzwi zewnętrznych <sup>1</sup>
1-stronna	maks. 3000	260 – 1600	maks. 1230
2-stronna	maks. 3000	260 – 1600	maks. 1210

Maksymalna wielkość załadunkowa zestawu drzwiowego (łącznie z elementami bocznymi, naświetlami i profilami montażowymi) nie może przekraczać 2700 m z jednej strony.

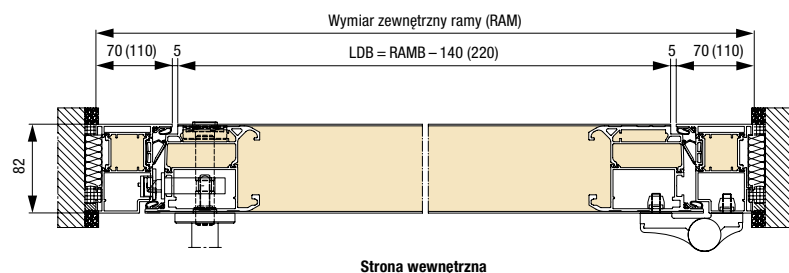
Konstrukcja samonośna	Wysokość elementu bocznego <sup>1</sup>	TM szerokość elementu bocznego <sup>1</sup>	TM szerokość drzwi zewnętrznych <sup>1</sup>
1- / 2-stronna	maks. 3000	300 – 2500 <sup>2</sup>	1250

<sup>1</sup> Dla ramy 110 + 40 mm.

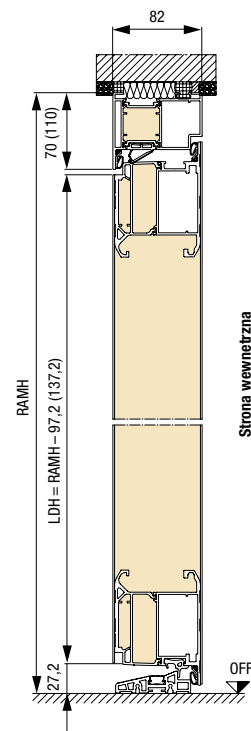
<sup>2</sup> Z przeszkleniem Reflo lub Micrograin.



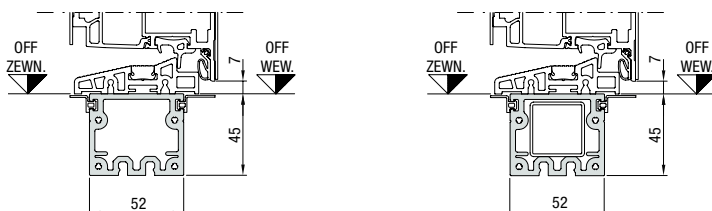
### Przekrój poziomy drzwi



### Przekrój pionowy drzwi



### Profil wpuszczany w posadzkę / zabezpieczenie transportowe



W przypadku konstrukcji słupkowej z wsuwaniem wzmocnieniem profilu na całej jego długości.

# Wymiary i dane montażowe

ThermoCarbon

## Wymiary drzwi zewnętrznych ThermoCarbon

Wersja wykonania rama 70	Zewnętrzny wymiar ramy <sup>1</sup> (wymiar zamówieniowy)	Wymiar otworu w świetle <sup>1</sup>	Wymiar w świetle ościeżnicy
Standardowo	maks. 1340 x 2350	maks. 1360 x 2360	maks. 1140 x 2230
XXL	maks. 1340 x 3000	maks. 1360 x 3010	maks. 1140 x 2880

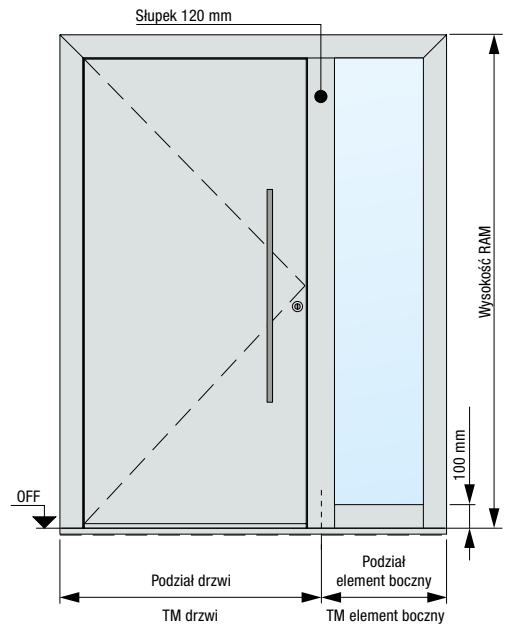
## Wymiary elementów bocznych ThermoCarbon

Konstrukcja słupkowa	Wysokość elementu bocznego <sup>1</sup>	TM szerokość elementu bocznego <sup>1</sup>	TM szerokość drzwi zewnętrznych <sup>1</sup>
1-stronna	maks. 3000	300 – 1600	maks. 1300
2-stronna	maks. 3000	300 – 1600	maks. 1260

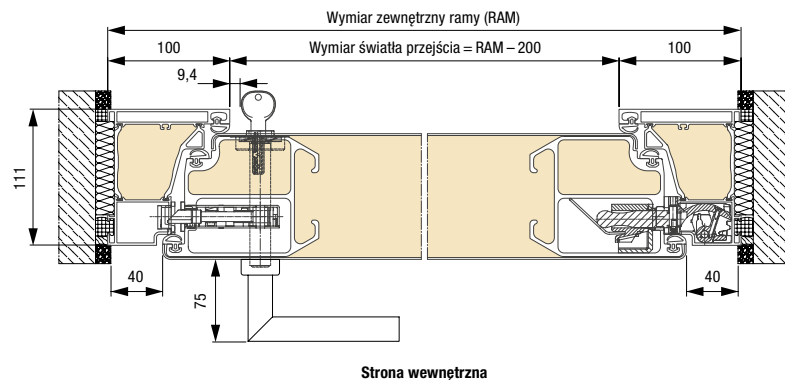
Maksymalna wielkość załadunkowa zestawu drzwiowego (łącznie z elementami bocznymi, naświetlami i profilami montażowymi) nie może przekraczać 2700 m z jednej strony.

Konstrukcja samonośna	Wysokość elementu bocznego <sup>1</sup>	TM szerokość elementu bocznego <sup>1</sup>	TM szerokość drzwi zewnętrznych <sup>1</sup>
1-/2-stronna	maks. 3000	340 – 1600	1340

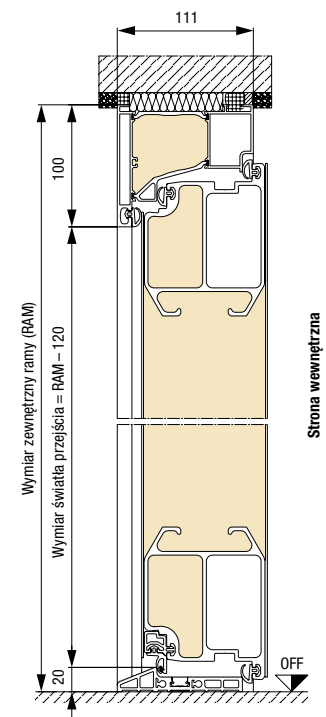
<sup>1</sup> Dla ramy 110 + 40 mm.



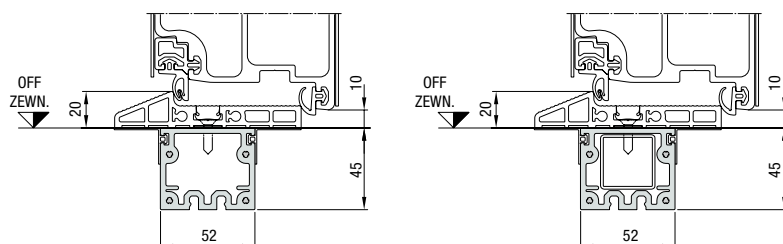
## Przekrój poziomy drzwi



## Przekrój pionowy drzwi



## Profil wpuszczany w posadzkę / zabezpieczenie transportowe



W przypadku konstrukcji słupkowej z wsuwającym wzmocnieniem profilu na całej jego długości.

Wymiary w mm

## Wymiary drzwi zewnętrznych TopComfort

Wersja wykonania rama 70	Zewnętrzny wymiar ramy <sup>1</sup> (wymiar zamówieniowy)	Wymiar otworu w świetle <sup>1</sup>	Wymiar w świetle ościeżnicy
Standardowo	maks. 1300 x 2500	maks. 1270 x 2510	maks. 1160 x 2430

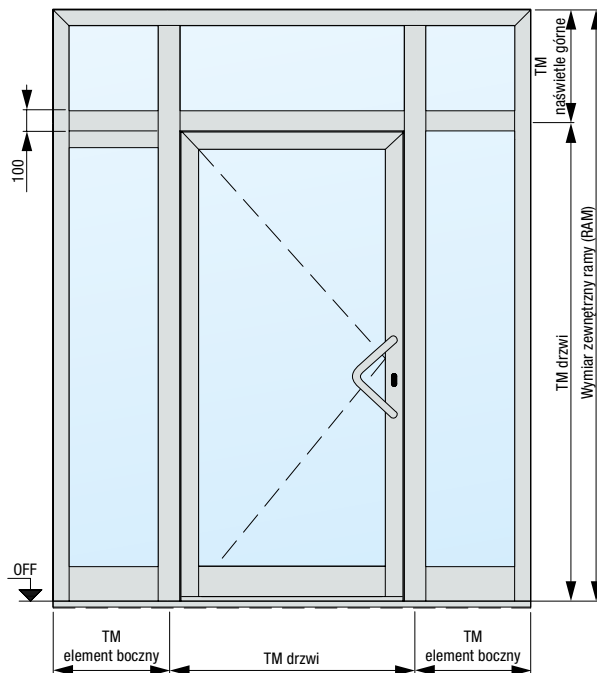
## Wymiary elementów bocznych TopComfort

Konstrukcja słupkowa	Wysokość elementu bocznego <sup>1</sup>	TM szerokość elementu bocznego <sup>1</sup>	TM szerokość drzwi zewnętrznych <sup>1</sup>
1-stronna	maks. 3000	260 – 1600	maks. 1230
2-stronna	maks. 3000	260 – 1600	maks. 1210

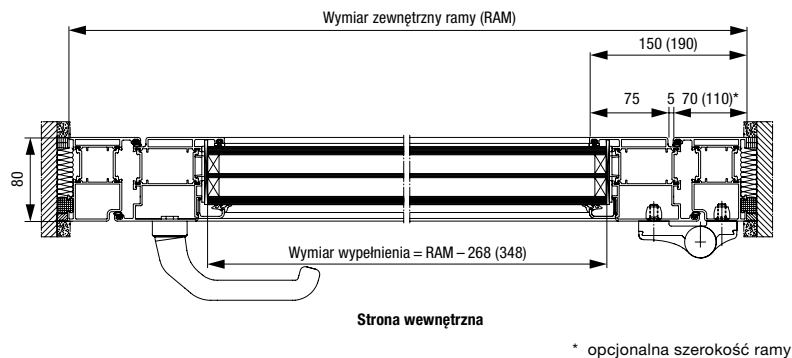
Maksymalna wielkość załadunkowa zestawu drzwiowego (łącznie z elementami bocznymi, naświetlami i profilami montażowymi) nie może przekraczać 2700 m z jednej strony.

Konstrukcja samonośna	Wysokość elementu bocznego <sup>1</sup>	TM szerokość elementu bocznego <sup>1</sup>	TM szerokość drzwi zewnętrznych <sup>1</sup>
1-/2-stronna	maks. 3000	300 – 1600	1250

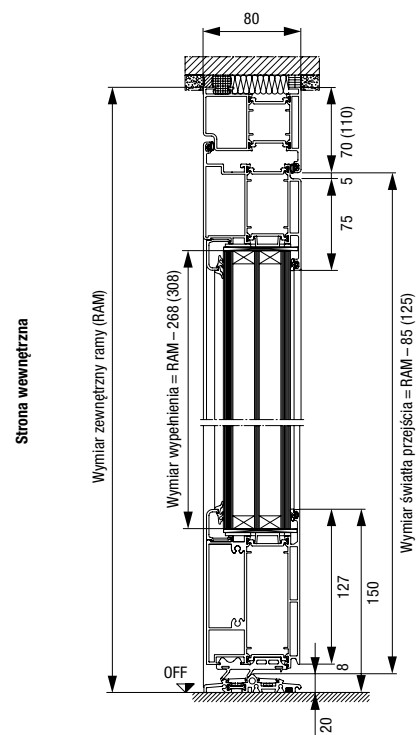
<sup>1</sup> Dla ramy 110 + 40 mm.



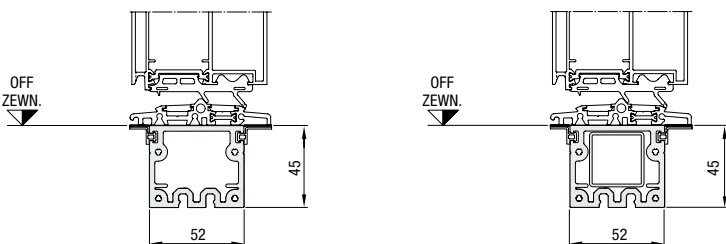
## Przekrój poziomy drzwi



## Przekrój pionowy drzwi



## Profil wpuszczany w posadzkę / zabezpieczenie transportowe



W przypadku konstrukcji słupkowej z wsuwaniem wzmocnieniem profilu na całej jego długości.

# Poznajcie Państwo jakość produktów marki Hörmann do nowych i modernizowanych budynków

Z firmą Hörmann mogą Państwo realizować swoje najlepsze plany. Bardzo funkcjonalne, wysokiej jakości produkty stanowią starannie dobrane rozwiązania do wszystkich segmentów budownictwa.

**BRAMY GARAŻOWE. NAPĘDY DO BRAM I DRZWI. DRZWI ZEWNĘTRZNE.  
DRZWI POKOJOWE. DRZWI STALOWE. OŚCIEŻNICE.**



Prezentowane drzwi i bramy posiadają częściowo wyposażenie specjalne i nie zawsze odpowiadają wersji standardowej. Przedstawione rodzaje powierzchni i kolory nie są wiążące z przyczyn technicznych związanych z drukiem. Chronione prawem autorskim. Powielanie, także częściowe, wyłącznie po uzyskaniu naszej zgody. Zmiany zastrzeżone.